



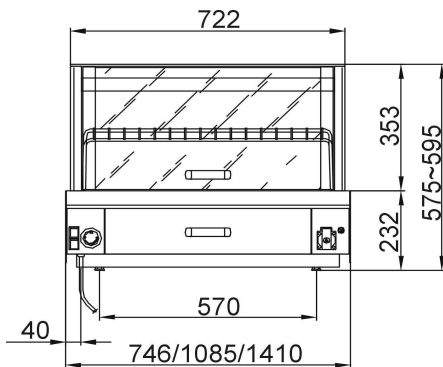
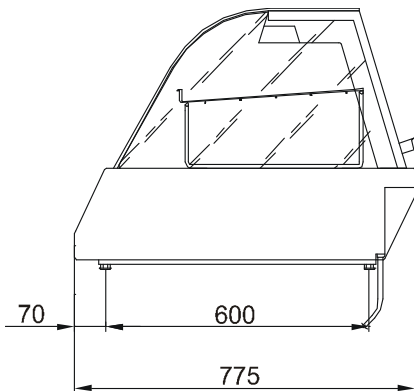
Typ: Witryny

Opis techniczny

Art. Nr



**KY-GN 2**



**Witryny ciepłe KY-GN**

Wymiary zewn. [mm]	Dł.	Szer.	Wys.
KY-GN2	750	775	585
KY-GN3	1080	775	585
KY-GN4	1410	775	585
Półka:	630/950/1280	400	172

TYP	KY-GN2	KY-GN3	KY-GN4
Ciężar własny:	50 [kg]	80 [kg]	95 [kg]
Zakres temperatur:	+30... +90 [°C]		
Moc znamionowa:	2130 [W]	2260 [W]	3360 [W]
Oświetlenie:	1 x 100 [W]	2 x 100 [W]	3 x 100 [W]
Zasilanie:	230/50 [V/Hz]		
Ilość komór:	1		
Ilość szuflad:	-	-	-
Wielkość komory:	2 x GN 1/1	3 x GN 1/1	4 x GN 1/1

**Wersja:**

- urządzenie w całości wykonane z blachy nierdzewnej kwasoodpornej AISI 304
- sterowanie mechaniczne zawierające skalę regulacji,
- urządzenie przystosowane do pojemników GN o głębokości od 20 do 65 mm
- oświetlenie wewnętrzne z lampą kwarcową,

**Wyposażenie standardowe:**

- pojemniki GN 1/1
- ruszt wewnętrzny
- instrukcja obsługi
- wykaz punktów serwisowych
- karta gwarancyjna