



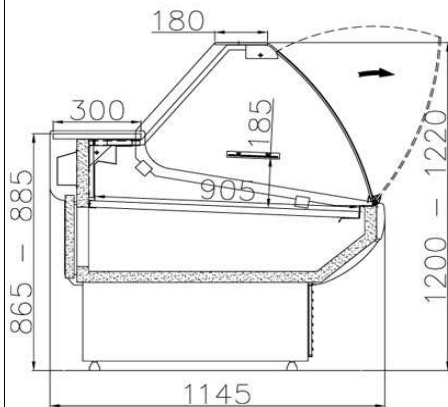
Typ: Lada chłodnicza

Opis techniczny

Art. Nr



L-1000 GZ



Lada chłodnicza L-1000 GZ

Wymiary:	Dł.	Szer.	Wys.	
[mm]	Zewnętrzne:	1000	1145	1200

Ciężar własny:	180 [kg]
Pow. ekspozycyjna:	0,83 [m ²]
Ilość komór chłodniczych:	1
Ilość drzwi:	1
Zakres temperatur:	+1... +10 [°C]
Otoczenie:	+16... +25 [°C] i 60% HR
Moc znamionowa:	350 [W]
Nomin. zużycie energii:	7,8 [kWh/24 h]
Zasilanie:	230 V / 50 Hz
Czynnik chłodniczy:	R-404a lub R-134a
Wymiary blatu:	1020x300 [mm]

Wersja:

- korpus z zewnątrz lakierowany proszkowo w kolorze szarym
- wnętrze wykonane z blachy aluminiowej
- ekspozycja wykonana z blachy kwasoodpornej AISI 304
- izolacja wykonana z ekologicznej pianki poliuretanowej 40 mm
- elektroniczne sterowanie z cyfrowym wyświetlaniem temp.
- automatyczne odszranianie
- obieg powietrza wymuszony wentylatorem
- przestrzeń magazynowa pod powierzchnią ekspozycyjną
- szyba gięta odchylona do dołu (patrz schemat)

Wyposażenie standardowe:

- blat roboczy o szer. 300 mm wykonany z płyty laminowanej
- oświetlenie białe
- odbojnik z tworzywa sztucznego w kolorze szarym
- szklana górna półka
- termometr wewnętrzny
- przysłony z pleksi (rynek polski)
- odpływ kondensatu do pojemnika
- instrukcja obsługi, karta gwarancyjna z listą punktów serw.

Wyposażenie opcjonalne:

- blat roboczy wykonany z blachy nierdzewnej lub granitu
- front wykonany z profilu aluminiowego z ozdobami z tworzywa sztucznego
- frontowa półka klienta
- odbojnik frontowy aluminiowy
- wnętrze komory wykonane z blachy nierdzewnej
- automatyczne odparowanie kondensatu
- świetlówka mięsna (kolor czerwony)
- półka wewnętrzna
- wykonanie w wersji Tropik (otoczenie +16... +32°C przy 60% HR)
- korpus z zewnątrz lub wewnątrz wykonany z blachy nierdzewnej

Zastosowanie: do krótkotrwałego przechowywania i ekspozycji produktów spożywczych uprzednio wychłodzonych do temperatury przechowywania.