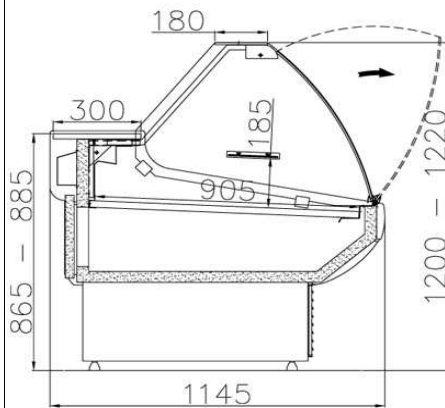




Typ: **Lada chłodnicza** Opis techniczny Art. Nr



**L-2000 GZ**



**Lada chłodnicza L-2000 GZ**

Wymiary:	Dł.	Szer.	Wys.	
[mm]	Zewnętrzne:	2000	1145	1200

<b>Ciężar własny:</b>	220 [kg]
<b>Pow. ekspozycyjna:</b>	1,73 [m <sup>2</sup> ]
<b>Ilość komór chłodniczych:</b>	1
<b>Ilość drzwi:</b>	2
<b>Zakres temperatur:</b>	+1 ... + 10 [°C]
<b>Otoczenie:</b>	+16...+25 [°C] 60% HR
<b>Moc znamionowa:</b>	650 [W]
<b>Nomin. zużycie energii:</b>	10,0 [kWh/24 h]
<b>Zasilanie:</b>	230 V / 50 Hz
<b>Czynnik chłodniczy:</b>	R-404a lub R-134a
<b>Wymiary blatu:</b>	1920x300 [mm]

**Wersja:**

- korpus z zewnątrz lakierowany proszkowo w kolorze szarym
- wnętrze wykonane z blachy aluminiowej
- ekspozycja wykonana z blachy kwasoodpornej AISI 304
- izolacja wykonana z ekologicznej pianki poliuretanowej 40 mm
- elektroniczne sterowanie z cyfrowym wyświetlaniem temp.
- automatyczne odszranianie
- obieg powietrza wymuszony wentylatorem
- przestrzeń magazynowa pod powierzchnia ekspozycyjną
- szyba gięta odchylona do dołu (patrz schemat)

**Wyposażenie standardowe:**

- blat roboczy o szer. 300 mm wykonany z płyty laminowanej
- oświetlenie białe
- odbojnik z tworzywa sztucznego w kolorze szarym
- szklana górna półka
- termometr wewnętrzny
- przysłony z pleksi (rynek polski)
- odpływ kondensatu do pojemnika
- instrukcja obsługi, karta gwarancyjna z listą punktów serw.

**Wyposażenie opcjonalne:**

- blat roboczy wykonany z blachy nierdzewnej lub granitu
- front wykonany z profilu aluminiowego z ozdobami z tworzywa sztucznego
- frontowa półka klienta
- odbojnik frontowy aluminiowy
- wnętrze komory wykonane z blachy nierdzewnej
- automatyczne odparowanie kondensatu
- świetlówka mięsna (kolor czerwony)
- półka wewnętrzna
- wykonanie w wersji Tropik (otoczenie +16... +32°C przy 60% HR)
- korpus z zewnątrz lub wewnątrz wykonany z blachy nierdzewnej

**Zastosowanie:** do krótkotrwałego przechowywania i ekspozycji produktów spożywczych uprzednio wychłodzonych do temperatury przechowywania.