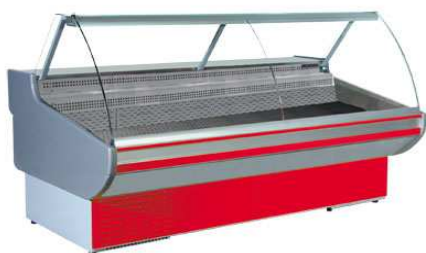
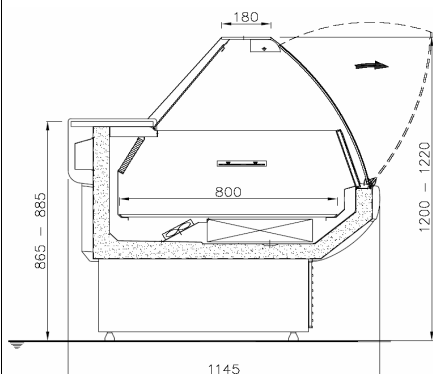




Typ: **Lada mroźnicza** Opis techniczny Art. Nr



LN-2000 GZ



Lada mroźnicza LN-2000 GZ

Wymiary:	Dł.	Szer.	Wys.	
[mm]	Zewnętrzne:	2000	1145	1200

Ciężar własny:	220 [kg]
Pow. ekspozycyjna:	1,47 [m ²]
Ilość komór chłodniczych:	1
Ilość drzwi:	2
Zakres temperatur:	- 20 ... - 18 [°C]
Otoczenie:	+16...+25 [°C] 60% HR
Moc znamionowa:	1200 [W]
Zasilanie:	230 V / 50 Hz
Czynnik chłodniczy:	R-404a lub R-134a
Wymiary blatu:	1920x300 [mm]

Wersja:

- korpus z zewnątrz lakierowany proszkowo w kolorze szarym
- wnętrze wykonane z blachy aluminiowej
- ekspozycja wykonana z blachy kwasoodpornej AISI 304
- izolacja wykonana z ekologicznej pianki poliuretanowej 60 mm
- elektroniczne sterowanie z cyfrowym wyświetlaniem temp.
- automatyczne odszranianie
- obieg powietrza wymuszony wentylatorem
- szyba gięta odchylona do dołu (patrz schemat)

Wyposażenie standardowe:

- blat roboczy o szer. 300 mm wykonany z blachy nierdzewnej
- oświetlenie białe
- odbojnik z tworzywa sztucznego w kolorze szarym
- szklana górna półka
- przysłony z pleksi
- odpływ kondensatu do pojemnika
- instrukcja obsługi, karta gwarancyjna z listą punktów serw.

Wyposażenie opcjonalne:

- blat roboczy wykonany z granitu
- front wykonany z profilu aluminiowego z ozdobami z tworzywa sztucznego
- frontowa półka klienta
- odbojnik frontowy aluminiowy
- wnętrze komory wykonane z blachy nierdzewnej
- automatyczne odparowanie kondensatu
- świetlówka mięsna (kolor czerwony)
- korpus z zewnątrz lub wewnątrz wykonany z blachy nierdzewnej

Zastosowanie: do ekspozycji produktów spożywczych uprzednio zamrożonych do temperatury przechowywania.