



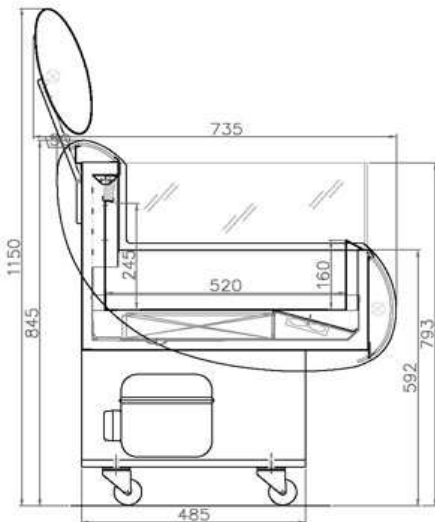
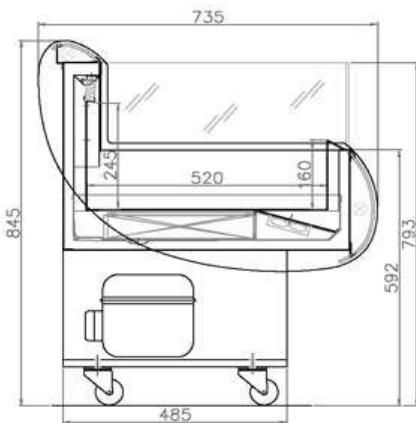
Typ: Reklamowe

Opis techniczny

Art. Nr



PCH-90 LODEX



Półka chłodnicza PCH-90 LODEX

Wymiary:		Dł.	Szer.	Wys.
[mm]	Zewnętrzne	935	735	845

Ciężar własny:	50 [kg]
Pow. ekspozycyjna:	0,44 [m ²]
Zakres temperatur:	+4... +10 [°C]
Otoczenie:	+16... +25 [°C] i 60% HR
Moc znamionowa:	360 [W]
Nomin. zużycie energii:	3,6 [kWh/24h]
Zasilanie:	230 V / 50 Hz
Czynnik chłodniczy:	R-134a lub R-404a
Wymiary półki:	846 x 520 [mm]

Wersja:

- korpus izolowany styropianem
- wnętrze urządzenia lakierowane proszkowo w kolorze białym
- boki urządzenia wykonane z MDF w kolorze niebieskim lub czerwonym
- podświetlane plafony reklamowe w górnej i dolnej części
- automatyczne odszranianie i odparowanie skroplin
- urządzenie na kółkach
- obieg powietrza wymuszony

Wyposażenie standardowe:

- półka o wymiarze 846 x 520 mm
- instrukcje obsługi
- karta gwarancyjna z wykazem punktów serwisowych

Wyposażenie opcjonalne:

- dodatkowy plafon reklamowy montowany nad powierzchnią ekspozycyjną
- wersja z wykończeniem ze stali nierdzewnej

Zastosowanie: do krótkotrwałego przechowywania i ekspozycji produktów spożywczych uprzednio wychłodzonych do temperatury przechowywania.