



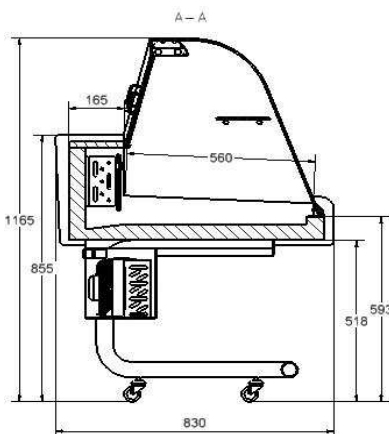
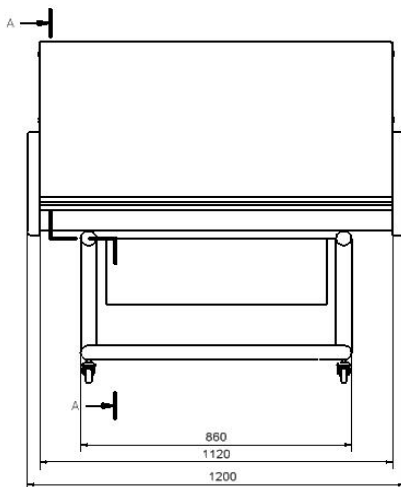
Typ: **Witryny chłodnicze**

Dane techniczne

Art. Nr



W-120-GW



Witryna chłodnicza W-120-GW

Wymiary :	Dł.	Szer.	Wys.	
[mm]	Zewnętrzne	1200	830	1165

Masa: [kg]	113
Powierzchnia ekspozycyjna: [m2]	0,61
Półka wewnątrz: [mm]	160x1097 [mm]
Obieg powietrza:	grawitacyjny
Zakres temperatur: [°C]	+4... +10
Otoczenie:	+16... +25 [°C] i 60% HR
Moc chłodnicza: [W]	350
Nomin. zużycie energii: [kWh/24 h]	3,2
Zasilanie:	230 V / 50 Hz
Czynnik chłodniczy:	R-404a
Wymiary blatu: [mm]	200x1120

Wersja:

- korpus lakierowany proszkowo w kolorze białym
- ekspozycja wykonana z blachy kwasoodpornej
- izolacja wykonana z ekologicznej pianki poliuretanowej o grubości 40 mm
- elektroniczne sterowanie z cyfrowym wyświetlaczem temp.
- automatyczne odszranianie
- obieg powietrza grawitacyjny
- szyba gięta odchylona do dołu (patrz schemat)
- automatyczne odparowanie kondensatu

Wyposażenie standardowe:

- blat roboczy o szer. 200 mm wykonany z płyty laminowanej
- oświetlenie białe
- szklana półka wewnątrz
- termometr wewnętrzny
- przystosy z pleksi
- instrukcja obsługi, karta gwarancyjna z listą punktów serwisowych
- podstawa metalowa na kółkach

Wyposażenie opcjonalne:

- blat roboczy wykonany z blachy nierdzewnej lub granitu
- wykonanie z blachy nierdzewnej kwasoodpornej
- świetlówka mięsna (kolor czerwony)
- odbojnik z tworzywa sztucznego w kolorze szarym

Zastosowanie: do krótkotrwałego przechowywania i ekspozycji produktów spożywczych uprzednio wychłodzonych do temperatury przechowywania.