



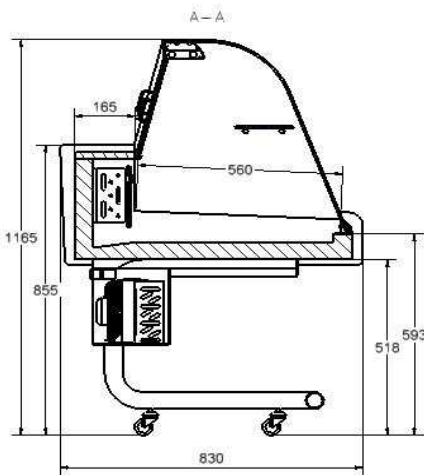
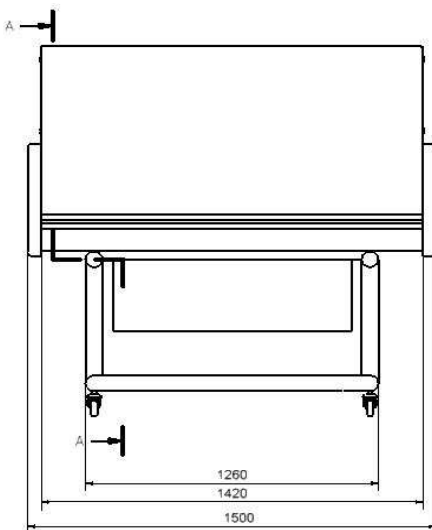
Typ: **Witryny chłodnicze**

**Dane techniczne**

Art. Nr



**W-150-GW**



**Witryna chłodnicza W-150-GW**

Wymiary :	Dł.	Szer.	Wys.	
[mm]	<b>Zewnętrzne</b>	<b>1500</b>	<b>830</b>	<b>1165</b>

<b>Masa: [kg]</b>	<b>123</b>
<b>Powierzchnia ekspozycyjna: [m2]</b>	<b>0,78</b>
<b>Półka wewnątrz: [mm]</b>	<b>160x1397 [mm]</b>
<b>Obieg powietrza:</b>	<b>grawitacyjny</b>
<b>Zakres temperatur: [°C]</b>	<b>+4... +10</b>
<b>Otoczenie:</b>	<b>+16... +25 [°C] i 60% HR</b>
<b>Moc chłodnicza: [W]</b>	<b>400</b>
<b>Nomin. zużycie energii: [kWh/24 h]</b>	<b>4,0</b>
<b>Zasilanie:</b>	<b>230 V / 50 Hz</b>
<b>Czynnik chłodniczy:</b>	<b>R-404a</b>
<b>Wymiary blatu: [mm]</b>	<b>200x1420</b>

**Wersja:**

- korpus lakierowany proszkowo w kolorze białym
- ekspozycja wykonana z blachy kwasoodpornej
- izolacja wykonana z ekologicznej pianki poliuretanowej o grubości 40 mm
- elektroniczne sterowanie z cyfrowym wyświetlaczem temp.
- automatyczne odszranianie
- obieg powietrza grawitacyjny
- szyba gięta odchylona do dołu (patrz schemat)
- automatyczne odparowanie kondensatu

**Wyposażenie standardowe:**

- blat roboczy o szer. 200 mm wykonany z płyty laminowanej
- oświetlenie białe
- szklana półka wewnątrz
- termometr wewnętrzny
- przystosy z pleksi
- instrukcja obsługi, karta gwarancyjna z listą punktów serwisowych
- podstawa metalowa na kółkach

**Wyposażenie opcjonalne:**

- blat roboczy wykonany z blachy nierdzewnej lub granitu
- wykonanie z blachy nierdzewnej kwasoodpornej
- świetlówka mięsna (kolor czerwony)
- odbojnik z tworzywa sztucznego w kolorze szarym

**Zastosowanie:** do krótkotrwałego przechowywania i ekspozycji produktów spożywczych uprzednio wychłodzonych do temperatury przechowywania.