



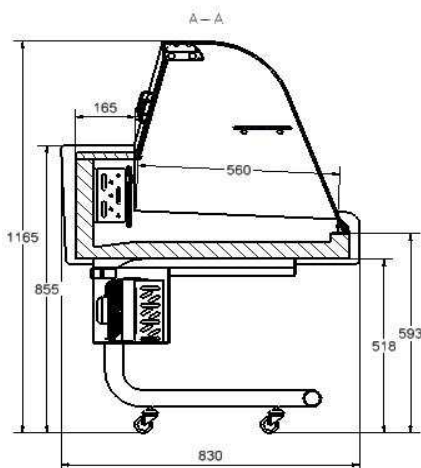
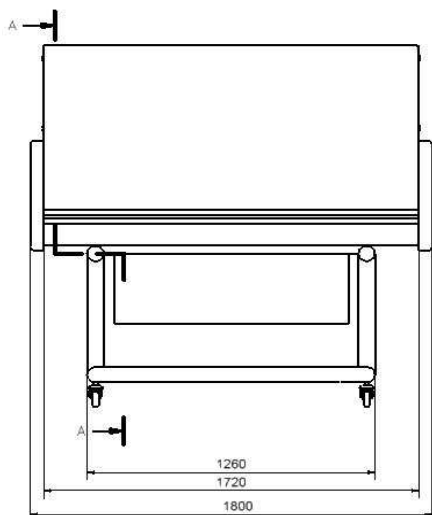
Typ: **Witryny chłodnicze**

Dane techniczne

Art. Nr



W-180-GW



Witryna chłodnicza W-180-GW

| Wymiary : | Dł. | Szer. | Wys. | |
|-----------|-------------------|-------------|------------|-------------|
| [mm] | Zewnętrzne | 1800 | 830 | 1165 |

| | |
|---|---------------------------------|
| Masa: [kg] | 133 |
| Powierzchnia ekspozycyjna: [m2] | 0,94 |
| Półka wewnątrz: [mm] | 160x1697 [mm] |
| Obieg powietrza: | grawitacyjny |
| Zakres temperatur: [°C] | +4... +10 |
| Otoczenie: | +16... +25 [°C] i 60% HR |
| Moc chłodnicza: [W] | 455 |
| Nomin. zużycie energii: [kWh/24 h] | 4,45 |
| Zasilanie: | 230 V / 50 Hz |
| Czynnik chłodniczy: | R-404a |
| Wymiary blatu: [mm] | 200x1720 |

Wersja:

- korpus lakierowany proszkowo w kolorze białym
- ekspozycja wykonana z blachy kwasoodpornej
- izolacja wykonana z ekologicznej pianki poliuretanowej o grubości 40 mm
- elektroniczne sterowanie z cyfrowym wyświetlaczem temp.
- automatyczne odszranianie
- obieg powietrza grawitacyjny
- szyba gięta odchylona do dołu (patrz schemat)
- automatyczne odparowanie kondensatu

Wyposażenie standardowe:

- blat roboczy o szer. 200 mm wykonany z płyty laminowanej
- oświetlenie białe
- szklana półka wewnątrz
- termometr wewnętrzny
- przystosy z pleksi
- instrukcja obsługi, karta gwarancyjna z listą punktów serwisowych
- podstawa metalowa na kółkach

Wyposażenie opcjonalne:

- blat roboczy wykonany z blachy nierdzewnej lub granitu
- wykonanie z blachy nierdzewnej kwasoodpornej
- świetlówka mięsna (kolor czerwony)
- odbojnik z tworzywa sztucznego w kolorze szarym

Zastosowanie: do krótkotrwałego przechowywania i ekspozycji produktów spożywczych uprzednio wychłodzonych do temperatury przechowywania.