

Froid commercial négatif

Low temperature
commercial refrigeration



R-404A
R-507 | R-407B

50 Hz

Froid commercial négatif | Low temperature commercial refrigeration

Groupes de condensation | Condensing units

	Modèles Models	Débit d'air (m³/h) Air flow (m³/h)	Volume bouteille (l) Liquid receiver volume (l)	Production frigorifique (Watts) Refrigerating capacity (Watts)							Diamètre conduite For tubing O.D.		Encombrement Overall dimensions						
				-40°C	-35°C	-30°C	-23,3°C	-20°C	-15°C	-10°C	Aspirat° Suction	Départ liq. Liquid line	A (mm)	B (mm)	C (mm)	D (mm)	E (mm)	F (mm)	Figure n° Picture n°
	AEZ2411ZBR	340	0,75	126	176	232	315	359	431	507	9,5 3/8"	6,35 1/4"	203	397	225	312	195	240	1
	AEZ2415ZBR	340	0,75	147	204	267	358	407	484	567	9,5 3/8"	6,35 1/4"	216	397	225	312	195	240	1
	AE1417ZB	340		159	238	321	436	495	587	682	9,5 3/8"	6,35 1/4"	229	397	225	309	195	240	2
	CAE2417ZBR	340	0,75	159	238	321	436	495	587	682	9,5 3/8"	6,35 1/4"	229	372	227	312	195	240	3
	CAE2420ZBR	410	0,75	199	294	394	533	605	716	832	9,5 3/8"	6,35 1/4"	229	404	257	322	195	240	4
	CAE2424ZBR	800	0,75	298	404	518	684	772	910	1057	9,5 3/8"	6,35 1/4"	246	498	298	346	345	280	5
	CAJ/TAJ2428ZBR	800	1,5	254	364	483	659	752	902	1062	12,7 1/2"	6,35 1/4"	299	485	300	350	345	280	6
	CAJ2432ZBR	800	1,5	291	427	569	772	877	1042	1214	12,7 1/2"	6,35 1/4"	299	485	300	350	345	280	6
	CAJ2440ZBR	980	1,5	395	535	687	910	1028	1216	1417	12,7 1/2"	9,5 3/8"	299	485	300	350	345	280	6
	CAJ/TAJ2446ZBR	1130	2,35	553	733	937	1247	1416	1690	1989	12,7 1/2"	9,5 3/8"	310	485	340	430	310	385	7
	CAJ/TAJ2464ZBR	980	2,35	653	876	1118	1471	1658	1956	2274	15,9 5/8"	9,5 3/8"	310	485	340	430	310	385	7
	FH2480ZBR	2200	2,35	852	1233	1628	2223	2519	2980	3417	15,9 5/8"	9,5 3/8"	431	630	450	515	326	190	8
	TFH2480ZBR	2200	2,35	852	1233	1628	2223	2519	2980	3417	15,9 5/8"	9,5 3/8"	415	630	450	515	326	190	8
	FH2511ZBR	2250	2,35	992	1520	2105	2892	3301	3895	4485	15,9 5/8"	9,5 3/8"	431	630	450	515	326	190	8
	TFH2511ZBR	2250	2,35	992	1520	2105	2892	3301	3895	4485	15,9 5/8"	9,5 3/8"	415	630	450	515	326	190	8
	TFHD2516ZBR	4800	6	1726	2468	3327	4513	5155	6075	7003	28,6 1"1/8"	9,5 3/8"	415	640	505	1002	405	854	9
	TFHD2522ZBR	4800	6	2034	2997	4118	5742	6627	7916	9292	28,6 1"1/8"	9,5 3/8"	415	640	505	1002	405	854	9
	TAG2516ZBR	4800	6	1631	2354	3146	4317	4940	5941	7011	22,2 7/8"	9,5 3/8"	452	618	469	1002	405	854	10
	TAG2522ZBR	4800	6	2146	3020	3971	5368	6107	7291	8553	28,6 1"1/8"	9,5 3/8"	464	642	469	1002	405	854	10
	TAGD2532ZBR	8200	9,5	3005	4383	5954	8363	9676	11827	14171	28,6 1"1/8"	15,9 5/8"	446	667	670	1417	667	1383	11
	TAGD2544ZBR	8200	9,5	4085	5750	7577	10277	11713	14023	16495	28,6 1"1/8"	15,9 5/8"	471	667	670	1417	667	1383	11



Nouveau
New

Silence et efficacité
Silent and efficient

Existent aussi en version Silensys®
Also available in Silensys® version

Existent aussi en version "carénés" équipés
Also available in fully-equipped housed versions

Conforme aux normes européennes
In accordance with european standards



Condensing units | Groupes de condensation

	Modèles Models	Tension A / A Code 100 V - 50 Hz / 115 V - 60 Hz			Tension F / F Code 220 V / 240 V - 50 Hz			Tension G / G Code 208 V / 220 V - 50 Hz			Tension K / K Code 220 V - 50 Hz / 220 V - 60 Hz			Tension T / T Code 400 V - 50 Hz / 440 V - 60 Hz		
		1~			1~			1~			3~			3~		
		Pabs (W)	In (A)	Im (A)	Pabs (W)	In (A)	Im (A)	Pabs (W)	In (A)	Im (A)	Pabs (W)	In (A)	Im (A)	Pabs (W)	In (A)	Im (A)
	AEZ2411ZBR	306	4,7	7,8	327	2,1	3,8	329	2,4	3,6						
	AEZ2415ZBR	319	4,6	6	326	2,3	3,7	319	2,3	4						
	AE1417ZB	446	6,5	10	446	2,8	4,5	443	3	4,5						
	CAE2417ZBR	418	6	10,5	473	3	3,6	454	3,2	3,8						
	CAE2420ZBR	459	6,7	11,7	527	3,6	4,6	472	3,4	5,4						
	CAE2424ZBR	630	8,5	13,6	622	2,9	5,3	613	3	5,4						
	CAJ/TAJ2428ZBR	553	8	13,3	555	3,5	5,8	605	4,3	6,6				520	1,1	2,5
	CAJ2432ZBR	615	7,5	13,7	657	3	6,9	674	3,3	5,8						
	CAJ2440ZBR				746	3,3	6,3									
	CAJ/TAJ2446ZBR	949	11,5	20,8	935	4,3	8,1	948	4,7	9				945	1,9	3,3
	CAJ/TAJ2464ZBR	1201	14,1	24,4	1158	5,5	10,3	1183	5,9	13,6				1116	2,1	3,7
	FH2480ZBR				1896	8,41	20,1	1872	8,83	19,9						
	TFH2480ZBR										1711	5,8	12,5	1639	2,79	4,33
	FH2511ZBR				2393	12,1	24,9									
	TFH2511ZBR										2227	7,03	14,3	2031	3,64	5,43
	TFHD2516ZBR													3116	5,28	8,66
	TFHD2522ZBR													3844	6,69	10,9
	TAG2516ZBR										3418	11	26,4	3151	5,18	10,7
	TAG2522ZBR										4040	13,8	31,2	3799	6,09	14,9
	TAGD2532ZBR													6000	11	20,8
	TAGD2544ZBR													7338	13,5	29,2

Nouveau
New

Silence et efficacité
Silent and efficient

Existent aussi en version Silensys®
Also available in Silensys® version

Existent aussi en version "carénés" équipés
Also available in fully-equipped housed versions

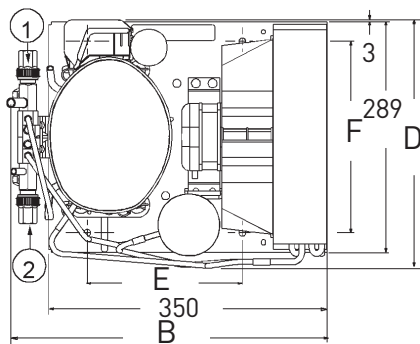
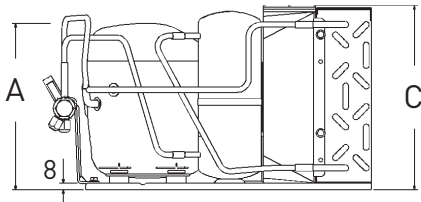
Conforme aux normes européennes
In accordance with european standards



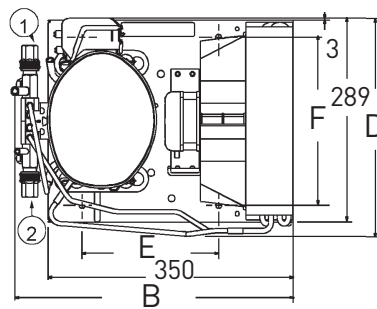
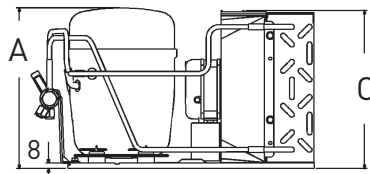


Condensing units | Groupes de condensation

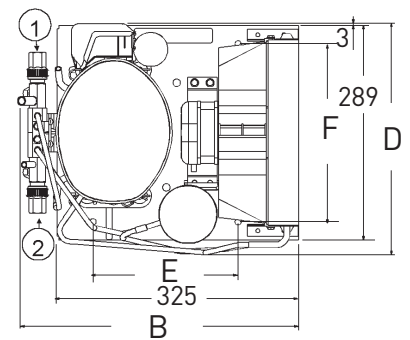
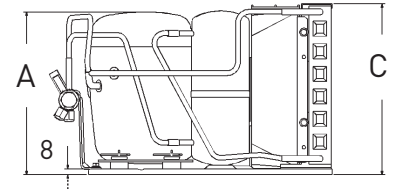
AEZ n°1



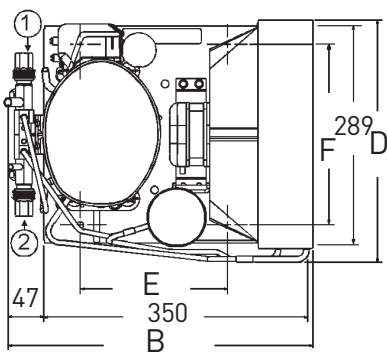
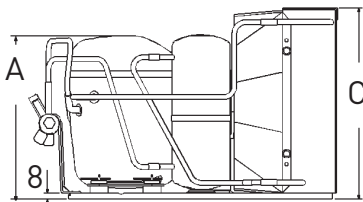
AE n°2



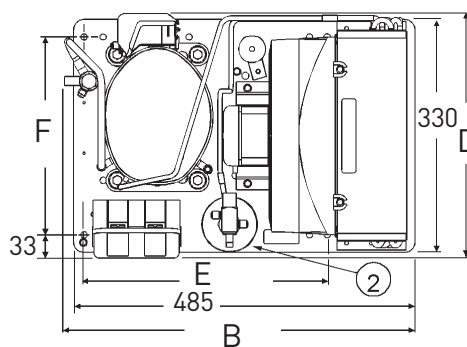
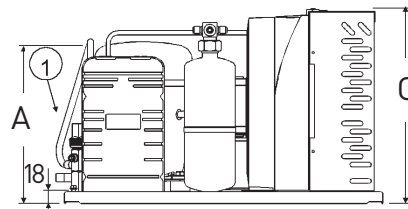
CAE n°3



CAE n°4

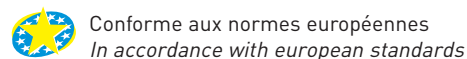
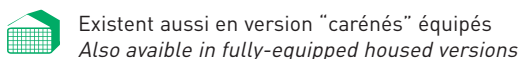
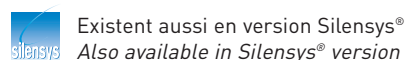
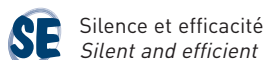


CAE n°5



① Aspiration
Suction

② Départ liquide
Liquid outlet





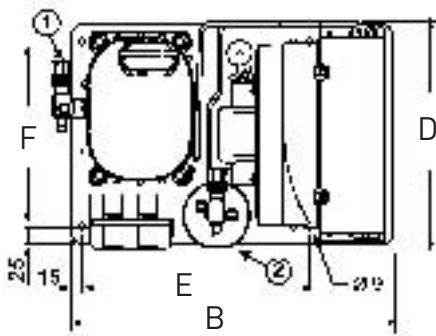
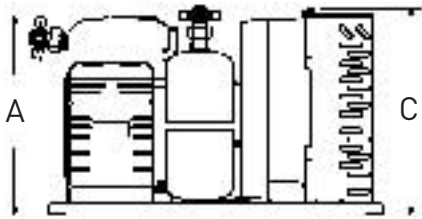
R-404A
R-507 | R-407B

50 Hz

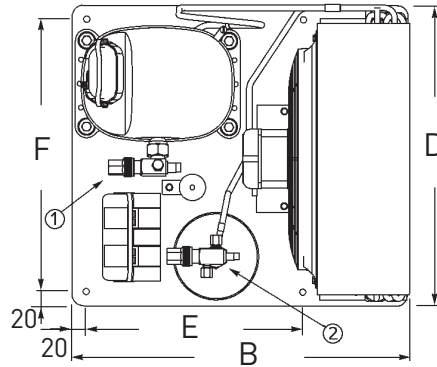
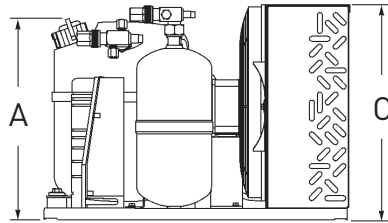
Froid commercial négatif | Low temperature commercial refrigeration

Groupes de condensation | Condensing units

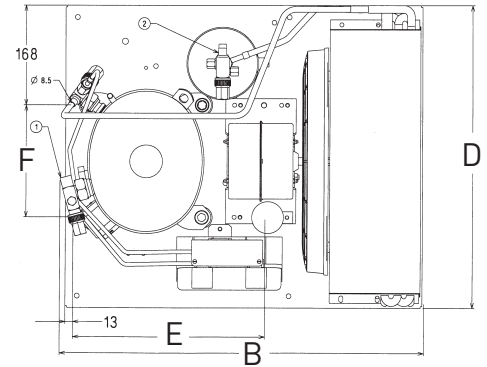
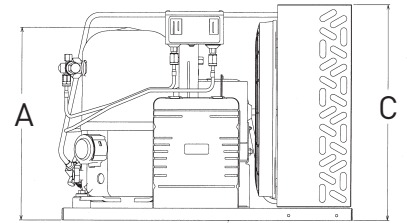
CAJ/TAJ n°6



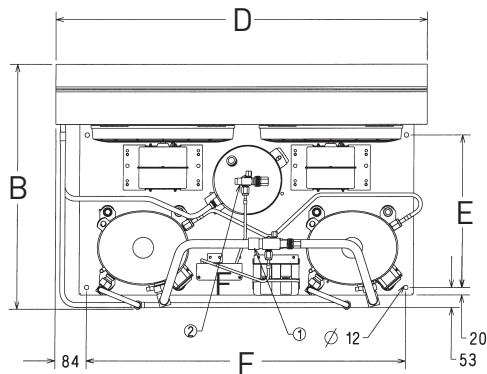
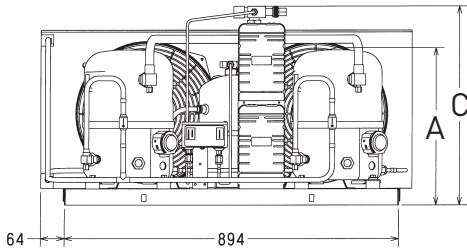
CAJ/TAJ n°7



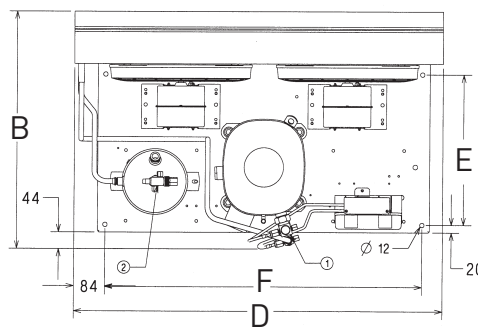
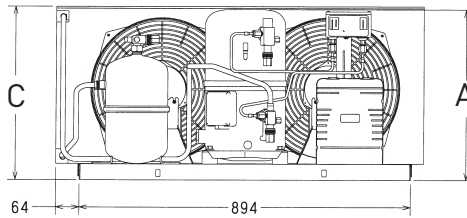
FH/TFH n°8



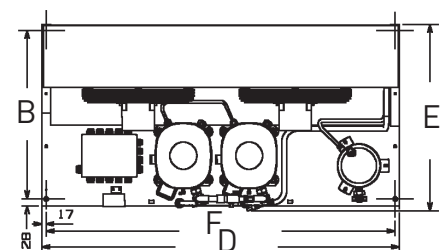
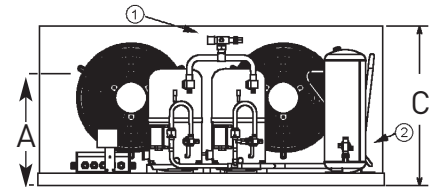
TFHD n°9



TAG n°10



TAGD n°11



① Aspiration
Suction

② Départ liquide
Liquid outlet

N Nouveau
New

SE Silence et efficacité
Silent and efficient

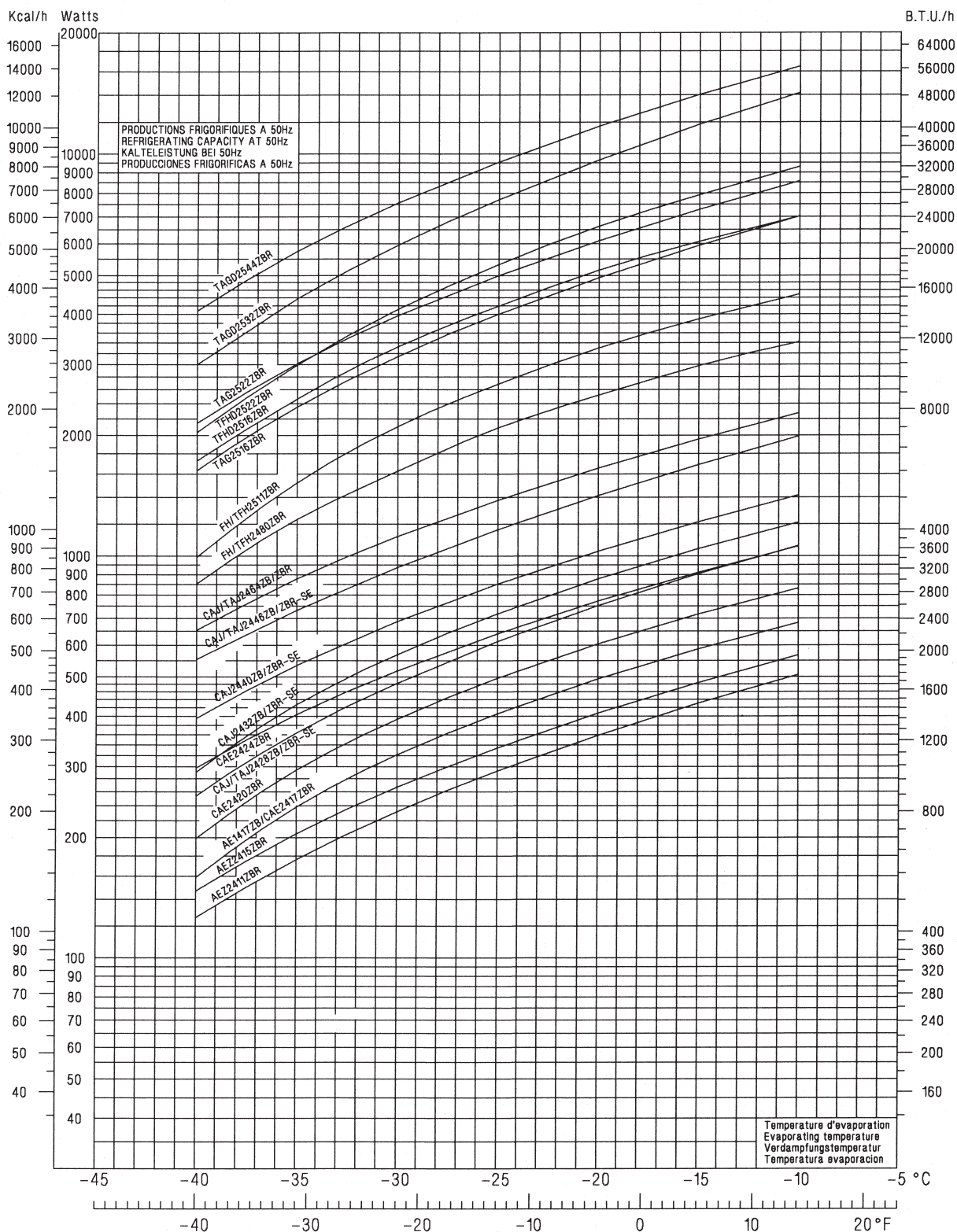
silensys Existent aussi en version Silensys®
Also available in Silensys® version

Existent aussi en version "carénés" équipés
Also available in fully-equipped housed versions

Conforme aux normes européennes
In accordance with european standards



Condensing units | Groupes de condensation



N Nouveau
New

SE Silence et efficacité
Silent and efficient

Silensys Existent aussi en version Silensys®
Also available in Silensys® version

Existent aussi en version "carénés" équipés
Also available in fully-equipped housed versions

Conforme aux normes européennes
In accordance with european standards

