

Froid commercial positif

High temperature commercial refrigeration

R-134a

R-404A

R-22

Groupes de condensation | Condensing units

	Modèles Models	Débit d'air (m³/h) Air flow (m³/h)	Volume bouteille (l) Liquid receiver volume (l)	Production frigorifique (Watts) Refrigerating capacity (Watts)								Diamètre conduite For tubing O.D.		Encombrement Overall dimensions						
				-15°C	-10°C	-5°C	0°C	+5°C	+7,2°C	+10°C	+15°C	Aspirat° Suction	Départ liq. Liquid line	A (mm)	B (mm)	C (mm)	D (mm)	E (mm)	F (mm)	Figure n° Picture n°
	THB4410YH	165		98	128	161	198	239	259	285	335	6,35 1/4"	6,35 1/4"	168	306	195	239	230	175	1
	THB4413YH	165		131	166	205	248	294	317	345	400	6,35 1/4"	6,35 1/4"	181	306	195	239	230	175	1
	THB4415YH	315		153	198	248	303	364	392	430	501	6,35 1/4"	6,35 1/4"	181	350	228	301	195	240	2
	THB4419YH	315		186	235	289	351	418	450	492	573	9,5 3/8"	6,35 1/4"	186	350	228	301	195	240	2
	THB4422YH	340		221	279	343	413	489	524	572	661	9,5 3/8"	6,35 1/4"	186	350	228	301	195	240	2
	AEZ3425YH	340		243	316	403	491	585	628	685	794	9,5 3/8"	6,35 1/4"	203	397	225	309	195	240	3
	AEZ4425YHR	340	0,75	243	316	403	491	585	628	685	794	9,5 3/8"	6,35 1/4"	203	397	225	312	195	240	4
	AEZ3430YH	410		311	393	496	604	723	778	858	982	9,5 3/8"	6,35 1/4"	216	404	257	322	195	240	6
	AEZ4430YHR	410	0,75	311	393	496	604	723	778	858	982	9,5 3/8"	6,35 1/4"	216	404	257	322	195	240	5
	AE3440YH	410		410	519	638	768	906	969	1054	1212	9,5 3/8"	6,35 1/4"	216	404	257	322	195	240	7
	AE3440YHH	800		433	553	688	841	1004	1081	1188	1375	9,5 3/8"	6,35 1/4"	233	498	298	338	345	280	8
	CAE4440YHR	410	0,75	410	519	638	768	906	969	1054	1212	9,5 3/8"	6,35 1/4"	216	404	257	322	195	240	5
	CAE4440YHHR	800	0,75	433	553	688	841	1004	1081	1188	1375	9,5 3/8"	6,35 1/4"	233	498	298	338	345	280	9
	CAE4448YHR	800	0,75	486	627	778	937	1107	1186	1289	1482	9,5 3/8"	6,35 1/4"	246	498	298	338	345	280	9
	CAE4456YHR	980	0,75	538	689	854	1034	1229	1319	1441	1669	9,5 3/8"	6,35 1/4"	246	498	298	338	345	280	9
	CAJ4452YHR	980	1,5	558	696	852	1035	1236	1334	1470	1709	12,7 1/2"	6,35 1/4"	286	485	300	350	345	280	10
	CAJ/TAJ4461YHR	980	1,5	620	764	968	1156	1376	1469	1601	1843	12,7 1/2"	6,35 1/4"	286	485	300	350	345	280	10
	CAJ4476YHR	1130	2,35	750	956	1188	1446	1732	1867	2047	2393	12,7 1/2"	9,5 3/8"	286	485	340	430	310	385	11
	CAJ/TAJ4492YHR	980	2,35	925	1179	1444	1742	2082	2229	2469	2776	12,7 1/2"	9,5 3/8"	299	490	340	430	310	385	11
	CAJ/TAJ451YHR	980	2,35	1216	1478	1792	2138	2510	2687	2929	3370	15,9 5/8"	9,5 3/8"	310	490	340	430	310	385	11

Nouveau
New

Silence et efficacité
Silent and efficient

Existent aussi en version Silensys®
Also available in Silensys® version

Existent aussi en version "carénés" équipés
Also available in fully-equipped housed versions

Conforme aux normes européennes
In accordance with european standards



Condensing units | Groupes de condensation

	Modèles Models	Tension A / A Code 100 V - 50 Hz / 115 V - 60 Hz			Tension C / C Code 208 V - 50 Hz / 230 V - 60 Hz			Tension F / F Code 220 V / 240 V - 50 Hz			Tension G / G Code 208 V / 220 V - 50 Hz			Tension T / T Code 400 V - 50 Hz / 440 V - 60 Hz		
		1~			1~			1~			1~			3~		
		Pabs (W)	In (A)	Im (A)	Pabs (W)	In (A)	Im (A)	Pabs (W)	In (A)	Im (A)	Pabs (W)	In (A)	Im (A)	Pabs (W)	In (A)	Im (A)
	THB4410YH	112	1,5	2,5				117	0,71	1,29						
	THB4413YH	160	2,1	3,4				163	0,98	1,42						
	THB4415YH	172	2,4	4,2				177	1,09	1,82						
	THB4419YH	222	3	4,6				222	1,33	1,98						
	THB4422YH	280	3,6	6,3	283	1,8	3,1	279	1,62	2,45	286	1,8	3,1			
	AEZ3425YH	313	4,1	5,4	313	1,9	2,8	347	2	2,9	306	1,9	2,5			
	AEZ4425YHR	331	4,4	5,4	344	2,1	2,6	347	2	2,6	317	1,9	2,5			
	AEZ3430YH	381	5	7,4				394	2,4	3,1	392	2,5	3,1			
	AEZ4430YHR	404	5,6	7,3	409	2,6	3,5	394	2,4	3,6	408	2,6	3			
	AE3440YH	553	6,7	8,4	539	3,4	4,9	571	3,3	4,8	558	3,5	3,9			
	AE3440YHH	555	7,4	9,4	556	3,6	5,3	581	3,5	5,2	578	3,7	4,3			
	CAE4440YHR	592	7,8	10,4	539	3,4	4,9	571	3,3	4,2	539	3,4	4,2			
	CAE4440YHHR	545	6,9	11,4				581	3,5	4,6	572	3,8	4,6			
	CAE4448YHR	649	8,2	11,1	650	3,9	5	661	3,8	5,2	652	4	4,9			
	CAE4456YHR	783	10,6	14,4	751	4,7	6	762	4,6	5,6	752	4,7	6			
	CAJ4452YHR	659	9,34	14,4				652	4,04	6,13	647	4,37	5,93			
	CAJ/TAJ4461YHR	830	10,8	15,2	826	5,12	6,36	802	4,67	6,53	831	5,13	5,93	737	1,58	1,88
	CAJ4476YHR	893	12	15,59	870	5,5	7,13	916	5,42	7,84	884	5,56	7,13			
	CAJ/TAJ4492YHR	1084	14,3	18,4	1050	6,62	8,38	1076	6,18	8,83	1063	6,61	9,03	971	1,75	3,18
	CAJ/TAJ4511YHR				1274	6,93	8,96	1298	6,03	9,13	1307	6,99	9,13	1327	2,39	3,78

Nouveau
New












Silence et efficacité
Silent and efficient

Existent aussi en version Silensys®
Also available in Silensys® version


Existent aussi en version "carénés" équipés
Also available in fully-equipped housed versions


Conforme aux normes européennes
In accordance with european standards


Groupes de condensation | Condensing units


	Modèles Models	Débit d'air (m ³ /h) Air flow (m ³ /h)	Volume bouteille (l) Liquid receiver volume (l)	Production frigorifique (Watts) Refrigerating capacity (Watts)								Diamètre conduite For tubing O.D.		Encombrement Overall dimensions						
				-15°C	-10°C	-5°C	0°C	+5°C	+7,2°C	+10°C	+15°C	Aspirat° Suction	Départ liq. Liquid line	A (mm)	B (mm)	C (mm)	D (mm)	E (mm)	F (mm)	Figure n° Picture n°
	FH4518YHR	2250	2,35	1791	2250	2819	3463	4126	4488	4929	5848	15,9 5/8"	9,5 3/8"	391	630	450	515	326	190	12
	TFH4518YHR	2250	2,35	1791	2250	2819	3463	4126	4488	4929	5848	15,9 5/8"	9,5 3/8"	415	630	450	515	326	190	12
	FH/TFH4525YHR	2250	3,9	2128	2759	3644	4154	5020	5424	5867	6945	15,9 5/8"	9,5 3/8"	415	630	450	515	326	190	13
	TAG4528YHR	3540	6	2302	3132	4052	5062	6169	6687	7378	8697	22,2 7/8"	9,5 3/8"	452	670	560	600	380	560	14
	TAG4534YHR	4800	6	2818	3760	4818	5977	7259	7859	8662	10184	22,2 7/8"	9,5 3/8"	452	618	469	1002	405	854	14
	TAGS4534YHR	3070	6	2803	3747	4805	5959	7236	7835	8635	10157	22,2 7/8"	9,5 3/8"	452	670	560	600	380	560	15
	TAG4537YHR	4800	6	3258	4304	5449	6698	8056	8690	9531	11133	22,2 7/8"	9,5 3/8"	452	618	469	1002	405	854	14
	TAGS4537YHR	3070	6	3248	4291	5433	6679	8034	8668	9509	11114	22,2 7/8"	9,5 3/8"	452	670	560	600	380	560	15
	TAG4543YHR	4800	6	3493	4638	5911	7314	8864	9601	10579	12443	22,2 7/8"	9,5 3/8"	452	642	469	1002	405	854	14
	TAGS4543YHR	5590	6	3493	4638	5911	7314	8864	9601	10579	12443	22,2 7/8"	9,5 3/8"	452	700	560	755	405	675	16
	TAGD4556YHR	8200	9,5	4821	6398	8206	10249	12533	13617	15068	17867	28,6 1"1/8"	15,9 5/8"	446	738	670	1417	667	1383	17
	TAGD4568YHR	8200	9,5	5261	6974	8886	11006	13339	14436	15896	18690	28,6 1"1/8"	15,9 5/8"	446	738	670	1417	667	1383	17
	TAGD4574YHR	8200	9,5	6070	7983	10109	12452	15019	16224	17825	20885	28,6 1"1/8"	15,9 5/8"	446	738	670	1417	667	1383	17
	TAGD4586YHR	11500	11,5	5753	7884	10268	12910	15818	17185	19003	22479	28,6 1"1/8"	19 3/4"	446	868	720	1417	667	1383	18

 Nouveau
New

 Silence et efficacité
Silent and efficient

 Existent aussi en version Silensys®
Also available in Silensys® version

 Existent aussi en version "carénés" équipés
Also available in fully-equipped housed versions

 Conforme aux normes européennes
In accordance with european standards



Condensing units | Groupes de condensation

	Modèles Models	Tension F / F Code 220 V / 240 V - 50 Hz			Tension G / G Code 208 V / 220 V - 50 Hz			Tension K / K Code 220 V - 50 Hz / 220 V - 60 Hz			Tension T / T Code 400 V - 50 Hz / 440 V - 60 Hz		
		1~			1~			3~			3~		
		Pabs (W)	In (A)	Im (A)	Pabs (W)	In (A)	Im (A)	Pabs (W)	In (A)	Im (A)	Pabs (W)	In (A)	Im (A)
	FH4518YHR	1874	8,77	12,1	1943	9,61	13						
	TFH4518YHR							1838	6,45	7,87	1801	3,66	4,58
	FH/TFH4525YHR	2479	11,4	16,1	2552	13,2	17	2495	8,11	12,9	2337	4,05	6,03
	TAG4528YHR										2795	4,38	10,6
	TAG4534YHR							3103	13,5	25,7	2982	5	7,86
	TAGS4534YHR										3345	5,09	7,57
	TAG4537YHR							3546	13,6	25,7	3313	5,39	10,9
	TAGS4537YHR										3676	5,5	10,6
	TAG4543YHR							3943	15,7	25,7	3786	5,7	10,9
	TAGS4543YHR										3919	8,72	13,20
	TAGD4556YHR										4953	9,8	21,2
	TAGD4568YHR										5916	9,9	15,2
	TAGD4574YHR										6686	12,1	21,1
	TAGD4586YHR										7121	12,9	21,2

Nouveau
New

Silence et efficacité
Silent and efficient

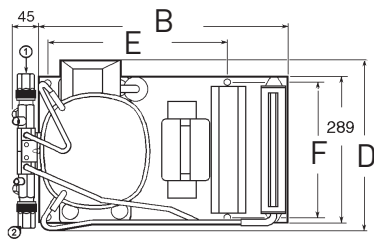
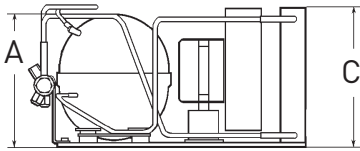
Existent aussi en version Silensys®
Also available in Silensys® version

Existent aussi en version "carénés" équipés
Also available in fully-equipped housed versions

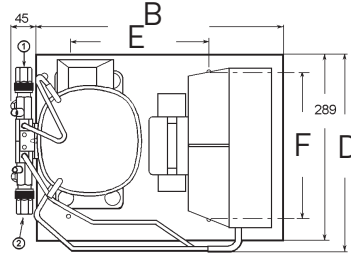
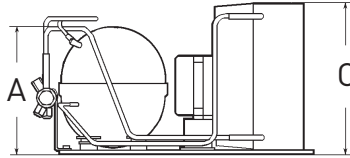
Conforme aux normes européennes
In accordance with european standards

Groupes de condensation | Condensing units

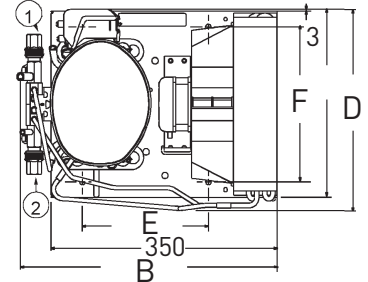
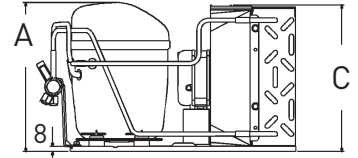
THB n°1



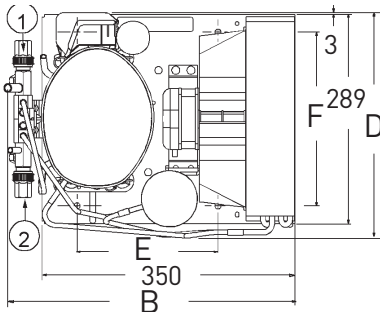
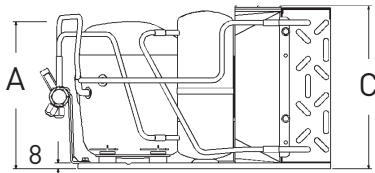
THB n°2



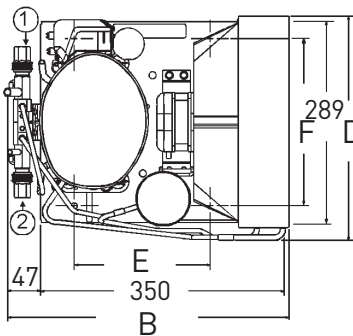
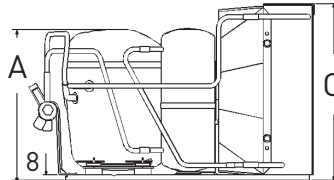
AEZ n°3



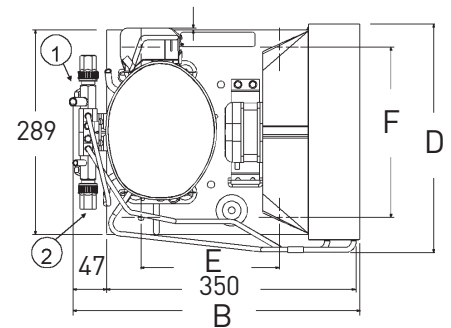
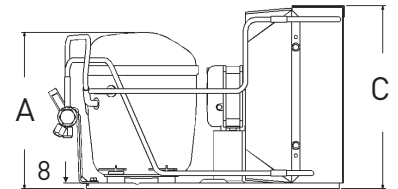
AEZ n°4



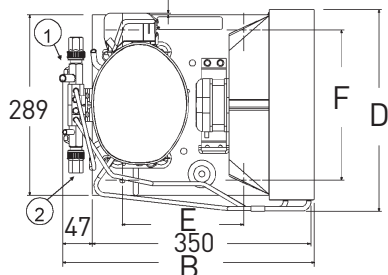
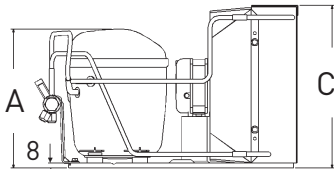
AEZ/CAE n°5



AEZ n°6



AE n°7




① Aspiration
Suction


② Départ liquide
Liquid outlet

N Nouveau
New

SE Silence et efficacité
Silent and efficient

silensys Existent aussi en version Silensys®
Also available in Silensys® version

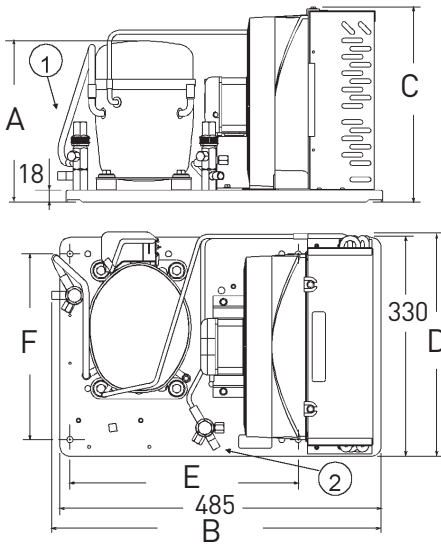
 Existent aussi en version "carénés" équipés
Also available in fully-equipped housed versions

 Conforme aux normes européennes
In accordance with european standards

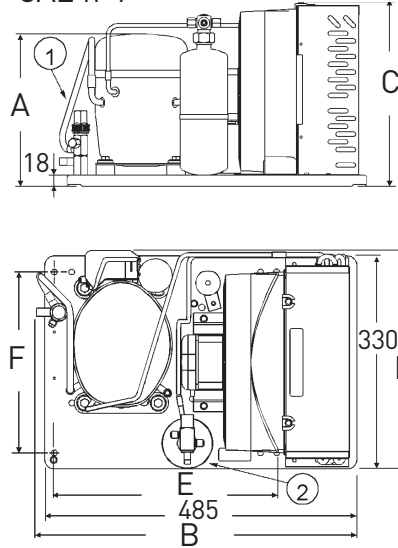


Condensing units | Groupes de condensation

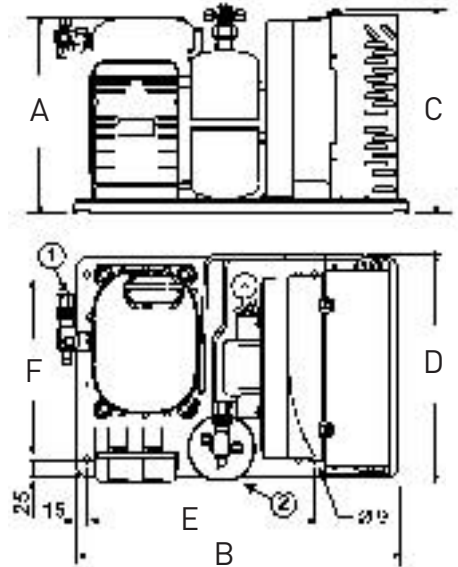
AE n°8



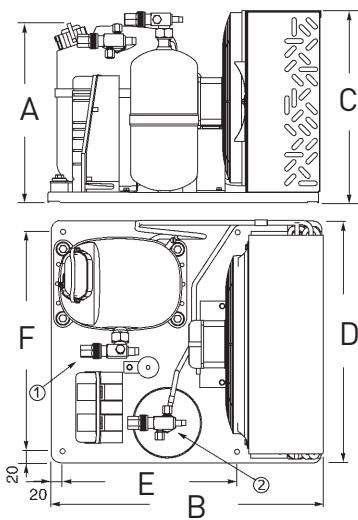
CAE n°9



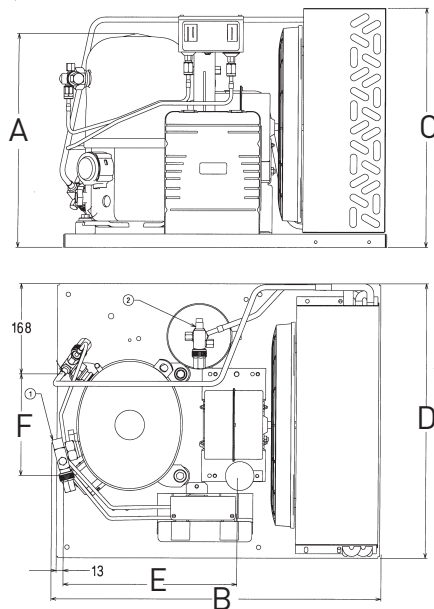
CAJ/TAJ n°10



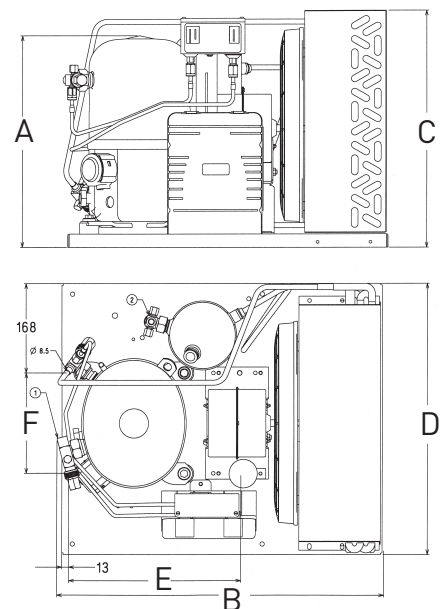
CAJ/TAJ n°11



FH/TFH n°12



FH/TFH n°13



① Aspiration
Suction

② Départ liquide
Liquid outlet



Nouveau
New



Silence et efficacité
Silent and efficient



Existente aussi en version Silensys®
Also available in Silensys® version



Existente aussi en version "carénés" équipés
Also available in fully-equipped housed versions



Conforme aux normes européennes
In accordance with European standards





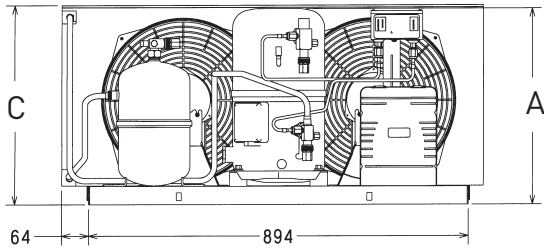
R-134a

50 Hz

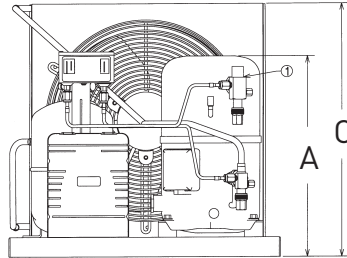
Froid commercial positif | High temperature commercial refrigeration

Groupes de condensation | Condensing units

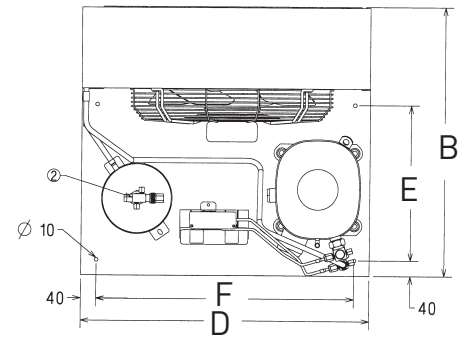
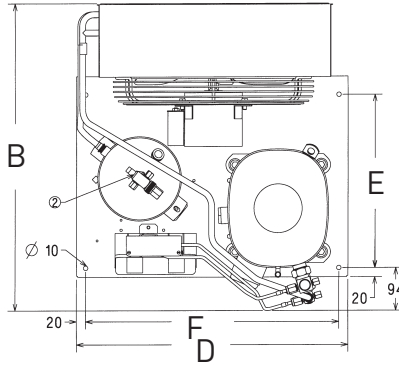
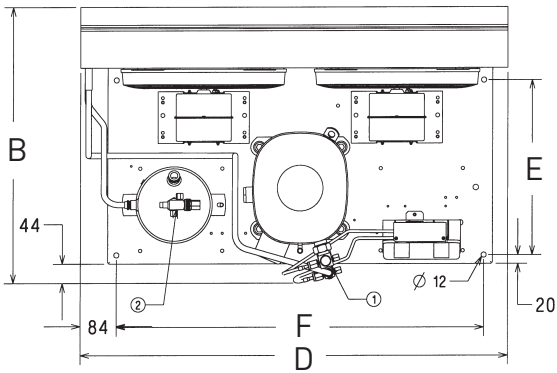
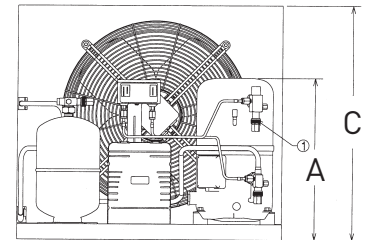
TAG n°14



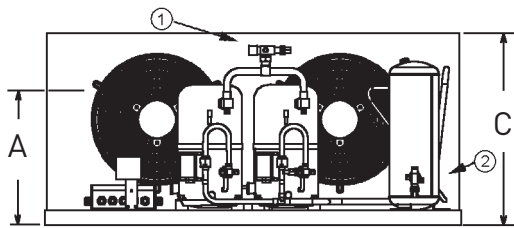
TAG/TAGS n°15



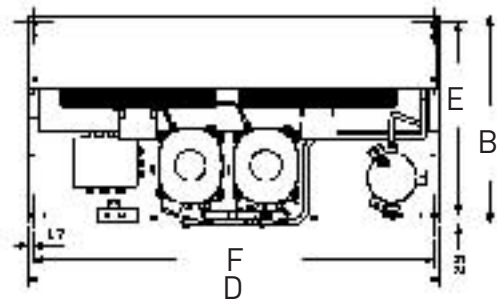
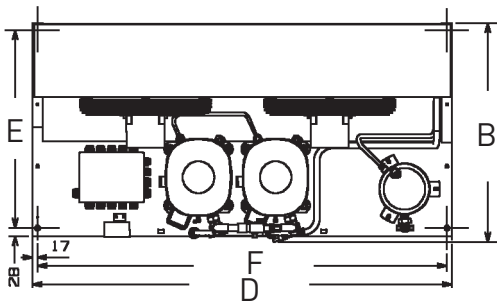
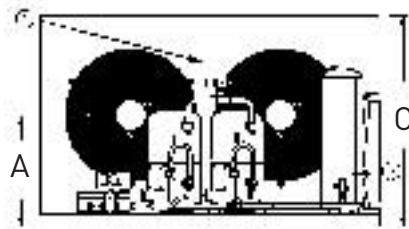
TAGS n°16



TAGD n°17



TAGD n°18



N Nouveau
New

SE Silence et efficacité
Silent and efficient

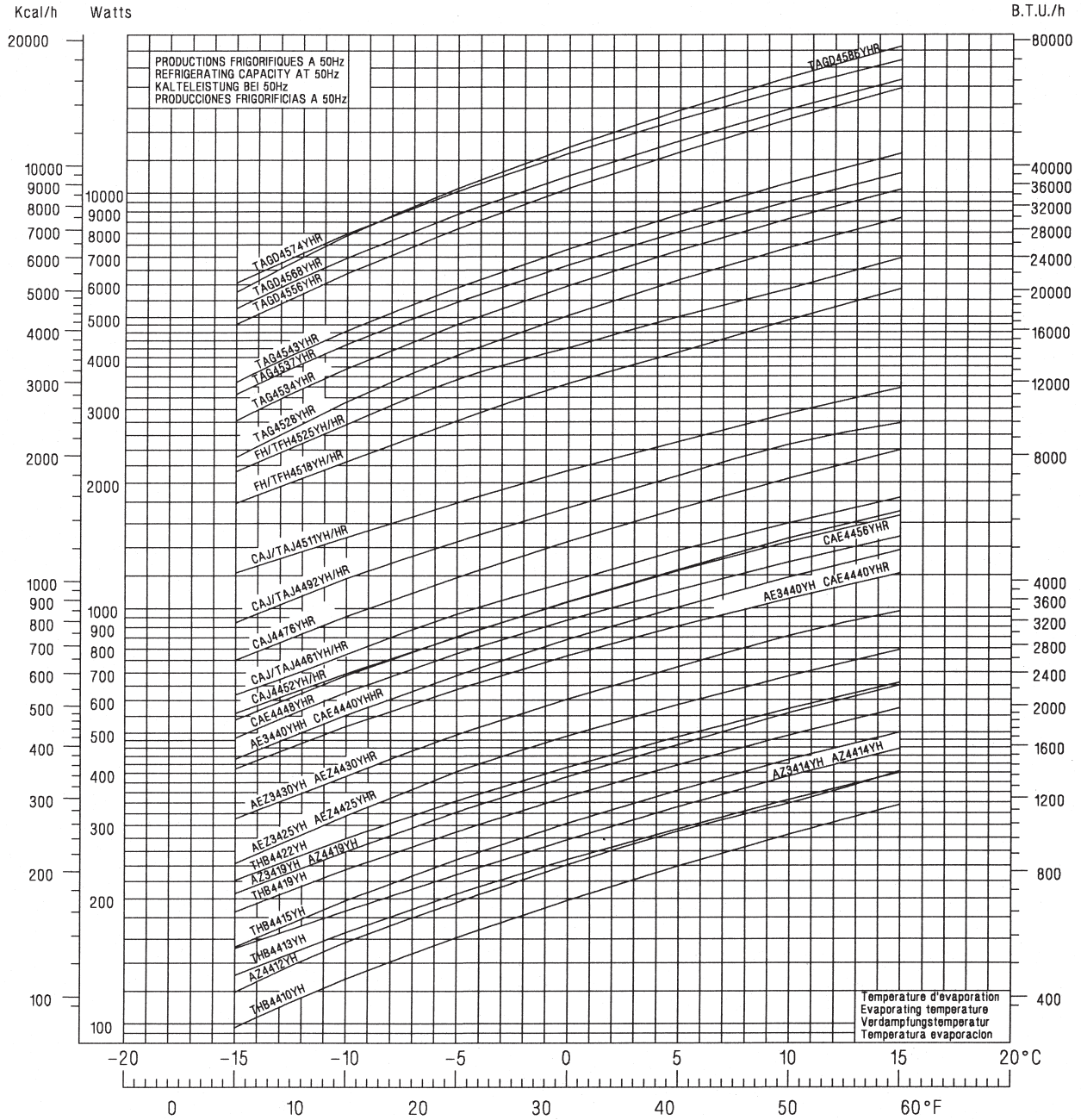
silensys Existent aussi en version Silensys®
Also available in Silensys® version

Existent aussi en version "carénés" équipés
Also available in fully-equipped housed versions

Conforme aux normes européennes
In accordance with european standards



Condensing units | Groupes de condensation



- ① Aspiration
Suction
- ② Départ liquide
Liquid outlet

N Nouveau
New

SE Silence et efficacité
Silent and efficient

Silensys Existent aussi en version Silensys®
Also available in Silensys® version

Existent aussi en version "carénés" équipés
Also available in fully-equipped housed versions

Conforme aux normes européennes
In accordance with european standards



Groupes de condensation | Condensing units

	Modèles Models	Débit d'air (m³/h) Air flow (m³/h)	Volume bouteille (l) Liquid receiver volume (l)	Production frigorifique (Watts) Refrigerating capacity (Watts)								Diamètre conduite For tubing O.D.		Encombrement Overall dimensions						
				-25°C	-20°C	-15°C	-10°C	-5°C	0°C	+7,2°C	+10°C	Aspirat° Suction	Départ liq. Liquid line	A (mm)	B (mm)	C (mm)	D (mm)	E (mm)	F (mm)	Figure n° Picture n°
	AEZ4425ZHR	340	0,75			226	290	359	431	541	587	9,5 3/8"	6,35 1/4"	203	397	225	312	195	240	2
	AEZ4430ZHR	410	0,75			329	409	497	592	742	806	9,5 3/8"	6,35 1/4"	203	404	257	322	195	240	3
	AEZ3440ZH	800				448	552	663	783	970	1049	9,5 3/8"	6,35 1/4"	233	498	298	338	345	280	1
	AEZ4440ZHR	800	0,75			448	552	663	783	970	1049	9,5 3/8"	6,35 1/4"	233	498	298	338	345	280	4
	AEZ9440ZMHR	800	0,75	262	351	448	552	663	783	970	1049	9,5 3/8"	6,35 1/4"	233	498	298	346	345	280	5
	AE3450ZH	980				552	679	819	974	1222	1327	9,5 3/8"	6,35 1/4"	246	498	298	338	345	280	6
	CAE4450ZHR	980	0,75			552	679	819	974	1222	1327	9,5 3/8"	6,35 1/4"	246	498	298	338	345	280	7
	CAE9450ZMHR	980	0,75	333	437	552	679	819	974	1222	1327	9,5 3/8"	6,35 1/4"	246	498	298	346	345	280	5
	CAE9460ZMHR	980	0,75	394	523	659	803	956	1117	1368	1472	9,5 3/8"	6,35 1/4"	246	498	298	346	345	280	5
	CAE9470ZMHR	1130	0,75	520	677	847	1030	1228	1441	1775	1915	9,5 3/8"	6,35 1/4"	249	494	338	433	310	385	8
	CAJ9480ZMHR	1130	2,35	619	791	975	1176	1392	1624	1992	2146	12,7 1/2"	9,5 3/8"	299	485	340	430	310	385	9
	TAJ9480ZMHR	1130	2,35	619	791	975	1176	1392	1624	1992	2146	12,7 1/2"	9,5 3/8"	310	485	340	430	310	385	9
	CAJ/TAJ9510ZMHR	980	2,35	773	965	1183	1427	1691	1973	2398	2584	15,9 5/8"	9,5 3/8"	310	490	340	430	310	385	9
	CAJ/TAJ9513ZMHR	980	2,35	861	1131	1417	1718	2034	2365	2869	3079	15,9 5/8"	9,5 3/8"	310	490	340	430	310	385	9
	CAJ/TAJ4517ZHR	2200	2,35			1757	2134	2565	3029	3677	3960	15,9 5/8"	9,5 3/8"	310	615	450	515	326	190	10
	CAJ/TAJ4519ZHR	2250	2,35			2282	2731	3243	3803	4643	5008	15,9 5/8"	9,5 3/8"	310	615	450	515	326	190	10
	FH/TFH4522ZHR	2250	2,35			2142	2664	3212	3787	4676	5041	15,9 5/8"	9,5 3/8"	415	630	450	515	326	190	14
	FH/TFH4524ZHR	2480	2,35			2397	2951	3538	4160	5127	5529	15,9 5/8"	9,5 3/8"	415	630	450	515	326	190	14
	FH4531ZHR	4800	6			3416	4233	5090	5990	7372	7939	22,2 7/8"	12,7 1/2"	431	618	469	1002	405	854	15
	TFH4531ZHR	4800	6			3416	4233	5090	5990	7372	7939	22,2 7/8"	12,7 1/2"	415	618	469	1002	405	854	15
	FHS4531ZHR	3540	6			3243	3989	4759	5559	6770	7263	22,2 7/8"	12,7 1/2"	431	608	558	628	380	560	11
	TFHS4531ZHR	3540	6			3243	3989	4759	5559	6770	7263	22,2 7/8"	12,7 1/2"	415	608	558	628	380	560	11
	FH/TFH4540ZHR	4800	6			4108	5016	5980	7010	8609	9274	22,2 7/8"	12,7 1/2"	431	642	469	1002	405	854	15
	TFHS4540ZHR	3070	6			3842	4727	5642	6593	8033	8619	22,2 7/8"	12,7 1/2"	431	608	558	628	380	560	11
	FHD/TFHD4548ZHR	7000	6			4756	6237	7683	9094	11059	11808	28,6 1 1/8"	15,9 5/8"	415	640	565	1080	405	934	12
	FHD4562ZHR	6000	9,5			6673	8438	10131	11749	13947	14767	28,6 1 1/8"	15,9 5/8"	431	640	565	1080	405	934	13
	TFHD4562ZHR	6000	9,5			6673	8438	10131	11749	13947	14767	28,6 1 1/8"	15,9 5/8"	415	640	565	1080	405	934	13

Nouveau
New

Silence et efficacité
Silent and efficient

Existent aussi en version Silensys®
Also available in Silensys® version

Existent aussi en version "carénés" équipés
Also available in fully-equipped housed versions

Conforme aux normes européennes
In accordance with european standards



Condensing units | Groupes de condensation

	Modèles Models	Tension A / A Code 100 V - 50 Hz / 115 V - 60 Hz			Tension F / F Code 220 V / 240 V - 50 Hz			Tension G / G Code 208 V / 220 V - 50 Hz			Tension K / K Code 220 V - 50 Hz / 220 V - 60 Hz			Tension T / T Code 400 V - 50 Hz / 440 V - 60 Hz		
		1~			1~			1~			3~			3~		
		Pabs (W)	In (A)	Im (A)	Pabs (W)	In (A)	Im (A)	Pabs (W)	In (A)	Im (A)	Pabs (W)	In (A)	Im (A)	Pabs (W)	In (A)	Im (A)
	AEZ4425ZHR	327	4,2	5,9	350	2,1	2,6	315	1,9	2,7						
	AEZ4430ZHR	435	5,8	6,9	435	2,6	3,6	432	2,7	3,3						
	AEZ3440ZH				579	3,3	4,7	577	3,5	4,7						
	AEZ4440ZHR	582	7,4	9,6	626	3,5	4,4	588	3,5	4,7						
	AEZ9440ZMHR	527	6,6	8,9	545	2,6	3,6									
	AE3450ZH	666	9,4	11,5	683	4,2	5,8	693	4,4	5,4						
	CAE4450ZHR	698	9,5	11,1	717	4,1	4,8	677	4,3	5,3						
	CAE9450ZMHR	649	7,6	10,1	635	3,2	4,5	616	3,3	4,5						
	CAE9460ZMHR	810	9,6	13,4	798	4	4,7	782	4,2	5,6						
	CAE9470ZMHR	936	10,7	17,5	947	4,5	6,4	926	4,6	6,6						
	CAJ9480ZMHR	1047	11,8	16	1026	4,68	7,23	1030	5,22	7,13						
	TAJ9480ZMHR													1045	2,01	2,53
	CAJ/TAJ9510ZMHR	1307	14,6	20,4	1275	5,85	7,73	1283	6,54	8,33				1310	2,37	3,36
	CAJ/TAJ9513ZMHR	1636	18,5	23,6	1571	7,45	10,7	1580	8,05	10,5				1577	2,72	4,31
	CAJ/TAJ4517ZHR				1683	7,76	11,5	1666	8,38	11,9				1515	3,11	4,38
	CAJ/TAJ4519ZHR				2310	10,5	16,3	2263	11,1	16,4				2347	4,26	5,23
	FH/TFH4522ZHR				2403	10,8	16,9				2311	7,5	9,67	2313	4,13	5,81
	FH/TFH4524ZHR				2636	11,7	19	2701	12,5	18,5	2563	8,19	10,9	2614	4,44	6,72
	FH4531ZHR				3418	15,3	28	3552	17,3	26,1						
	TFH4531ZHR										3449	12	15,1	3334	5,55	9,04
	FHS4531ZHR				3454	15,4	27,2									
	TFHS4531ZHR										3361	11,6	14,3	3403	5,59	8,75
	FH/TFH4540ZHR				4526	20,8	28,7				4422	15,6	22,3	4192	7,14	10,1
	TFHS4540ZHR													4323	7,28	9,78
	FHD/TFHD4548ZHR				5269	22,9	37,9							5259	9,66	13,4
	FHD4562ZHR				6772	29,9	54,3									
	TFHD4562ZHR													6732	11,7	17,5

Nouveau
New

Silence et efficacité
Silent and efficient

Existent aussi en version Silensys®
Also available in Silensys® version

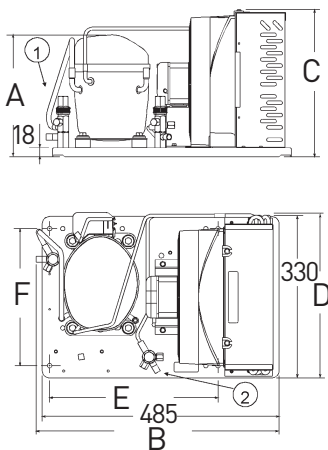
Existent aussi en version "carénés" équipés
Also available in fully-equipped housed versions

Conforme aux normes européennes
In accordance with european standards

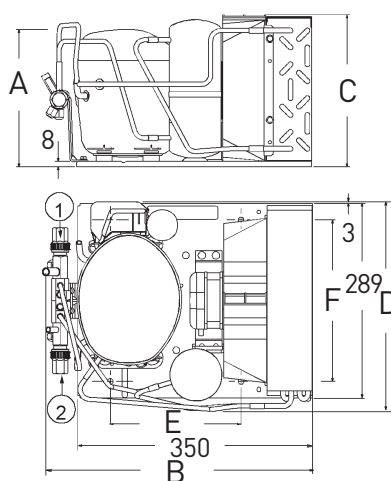
Groupes de condensation | Condensing units

	Modèles Models	Débit d'air (m³/h) Air flow (m³/h)	Volume bouteille (l) Liquid receiver volume (l)	Production frigorifique (Watts) Refrigerating capacity (Watts)						Diamètre conduite For tubing O.D.		Encombrement Overall dimensions						
				-15°C	-10°C	-5°C	0°C	+7,2°C	+10°C	Aspirat° Suction	Départ liq. Liquid line	A (mm)	B (mm)	C (mm)	D (mm)	E (mm)	F (mm)	Figure n° Picture n°
	TAG4546ZHR	7000	6	4757	6013	7384	8878	11256	12262	22,2 7/8"	15,9 5/8"	439	650	565	1080	405	934	16
	TAGS4546ZHR	5590	6	4376	5663	7041	8517	10826	11785	22,2 7/8"	15,9 5/8"	439	700	560	755	405	675	17
	TAG4553ZHR	7000	6	5085	6357	7779	9338	11769	12815	22,2 7/8"	15,9 5/8"	452	650	565	1080	405	934	16
	TAGS4553ZHR	5590	6	5157	6510	7959	9504	11918	12924	22,2 7/8"	15,9 5/8"	452	700	560	755	405	675	17
	TAG4561ZHR	6600	9,5	5818	7351	9042	10883	13766	14992	28,6 1"1/8"	15,9 5/8"	452	650	565	1080	405	934	18
	TAGS4561ZHR	6190	9,5	5949	7332	8857	10532	13223	14367	28,6 1"1/8"	15,9 5/8"	452	700	660	755	405	675	19
	TAG4568ZHR	6000	9,5	6631	8506	10483	12540	15550	16790	28,6 1"1/8"	15,9 5/8"	464	650	565	1080	405	934	18
	TAGS4568ZHR	6250	9,5	6570	8314	10155	12102	15109	16350	28,6 1"1/8"	15,9 5/8"	464	700	715	755	405	934	19
	TAG4573ZHR	6000	9,5	7182	8881	10716	12698	15853	17178	28,6 1"1/8"	15,9 5/8"	464	650	565	1080	405	934	18
	TAGS4573ZHR	6250	9,5	7297	9030	10815	12665	15463	16599	28,6 1"1/8"	15,9 5/8"	464	700	715	755	405	675	19
	TAGD4590ZHR	11500	11,5	8968	11268	13697	16265	20237	21877	28,6 1"1/8"	19 3/4"	446	720	868	1417	667	1383	20
	TAGD4610ZHR	11000	11,5	9796	12380	15167	18172	22924	24918	28,6 1"1/8"	19 3/4"	459	720	868	1417	667	1383	20
	TAGD4612ZHR	11000	11,5	12015	14846	17816	20947	25768	27754	34,9 1"3/8"	22,2 7/8"	459	720	868	1417	667	1383	20
	TAGD4614ZHR	10500	11,5	14074	17529	20968	24416	29417	31386	34,9 1"3/8"	22,2 7/8"	471	720	868	1417	667	1383	20
	TAGD4615ZHR	9450	11,5	15924	18681	21947	25743	32206	35064	34,9 1"3/8"	22,2 7/8"	471	720	868	1417	667	1383	20

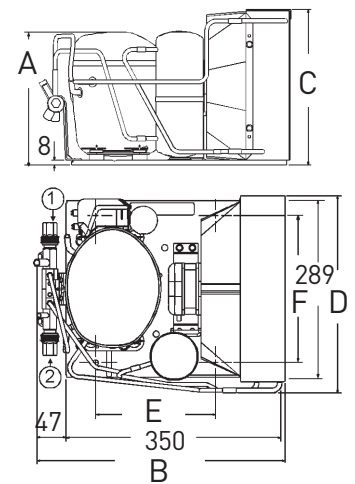
AEZ n°1



AEZ n°2



AEZ n°3



Nouveau
New

Silence et efficacité
Silent and efficient

Existent aussi en version Silensys®
Also available in Silensys® version

Existent aussi en version "carénés" équipés
Also available in fully-equipped housed versions

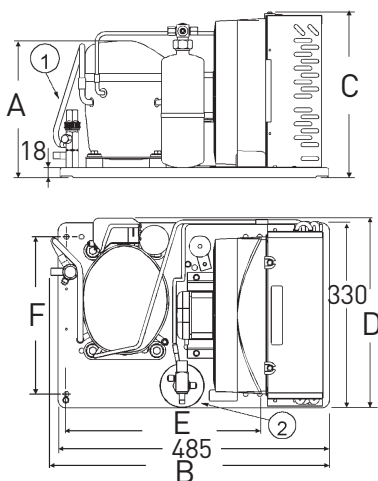
Conforme aux normes européennes
In accordance with european standards



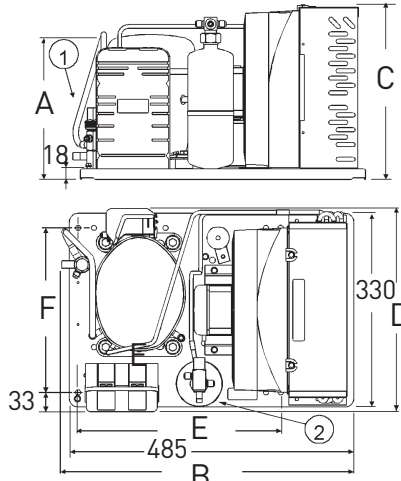
Condensing units | Groupes de condensation

	Modèles Models	Tension K / K Code 220 V - 50 Hz / 220 V - 60 Hz			Tension T / T Code 400 V - 50 Hz / 440 V - 60 Hz		
		3~			3~		
		Pabs (W)	In (A)	Im (A)	Pabs (W)	In (A)	Im (A)
	TAG4546ZHR	4541	15,9	23,8	4693	7,45	12,5
	TAGS4546ZHR				4689	9,09	14,6
	TAG4553ZHR	5120	17,3	27,9	5219	8,1	13,1
	TAGS4553ZHR				5429	11	15,2
	TAG4561ZHR	5870	19	30,4	5751	9,02	15,1
	TAGS4561ZHR				6096	10,5	16,1
	TAG4568ZHR	6691	23,1	36,1	6746	10,5	16,3
	TAGS4568ZHR				6807	12,6	17,3
	TAG4573ZHR	7425	25,3	32,6	7471	11,4	19,1
	TAGS4573ZHR				7505	12,4	20,1
	TAGD4590ZHR				9212	15,8	24
	TAGD4610ZHR				9759	16,3	25,2
	TAGD4612ZHR				12170	20,2	29,2
	TAGD4614ZHR				13970	23,2	32
	TAGD4615ZHR				14962	23,8	37,2

AEZ n°4



AEZ/CAE n°5



- ① Aspiration
Suction
- ② Départ liquide
Liquid outlet

Nouveau
New

Silence et efficacité
Silent and efficient

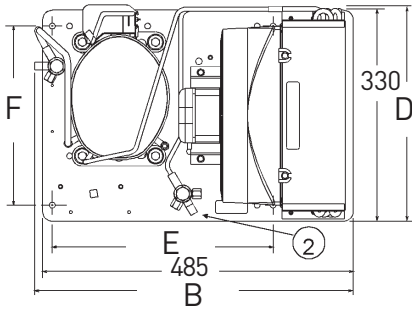
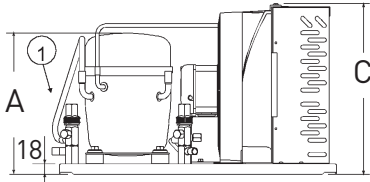
Existent aussi en version Silensys®
Also available in Silensys® version

Existent aussi en version "carénés" équipés
Also available in fully-equipped housed versions

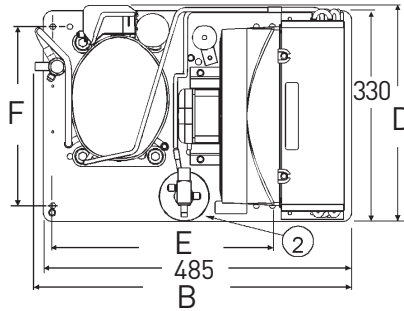
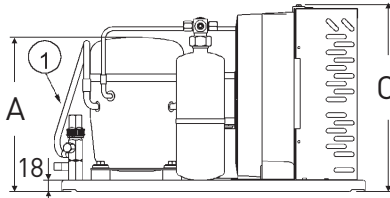
Conforme aux normes européennes
In accordance with european standards

Groupes de condensation | Condensing units

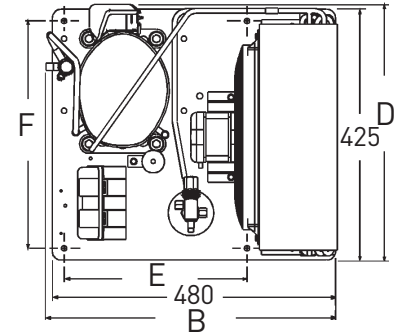
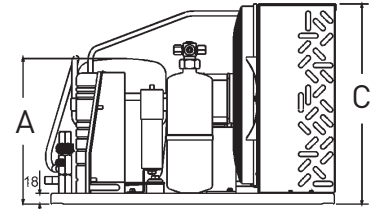
AE n°6



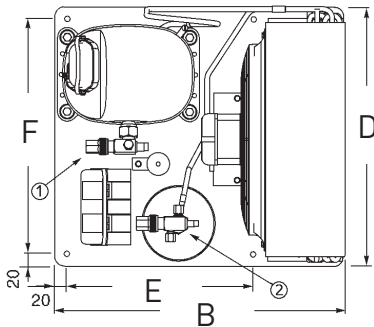
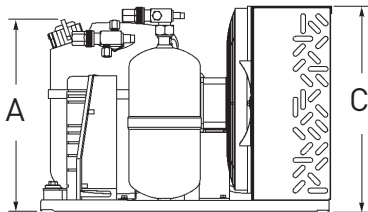
CAE n°7



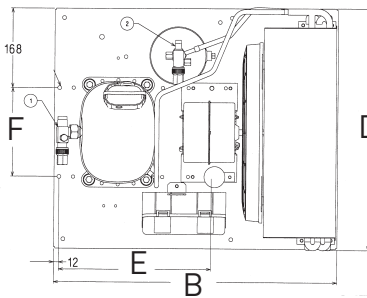
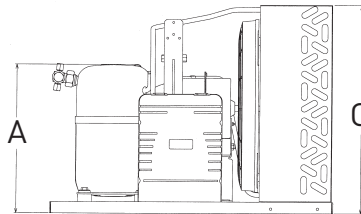
CAE n°8



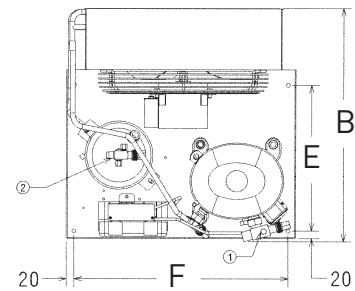
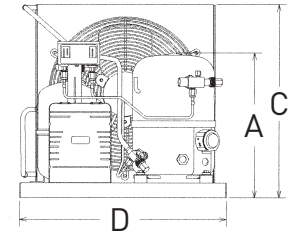
CAJ/TAJ n°9



CAJ/TAJ n°10



FHS/TFHS n°11




① Aspiration
Suction


② Départ liquide
Liquid outlet

N Nouveau
New

SE Silence et efficacité
Silent and efficient

silensys Existent aussi en version Silensys®
Also available in Silensys® version

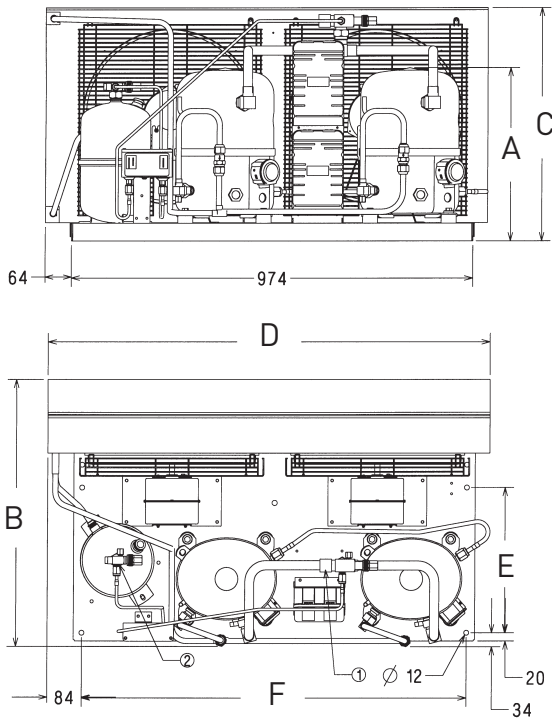
 Existent aussi en version "carénés" équipés
Also available in fully-equipped housed versions

 Conforme aux normes européennes
In accordance with european standards

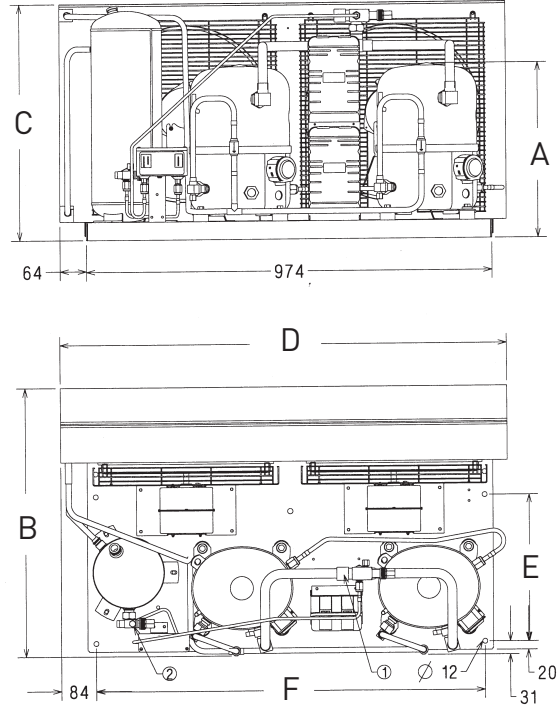


Condensing units | Groupes de condensation

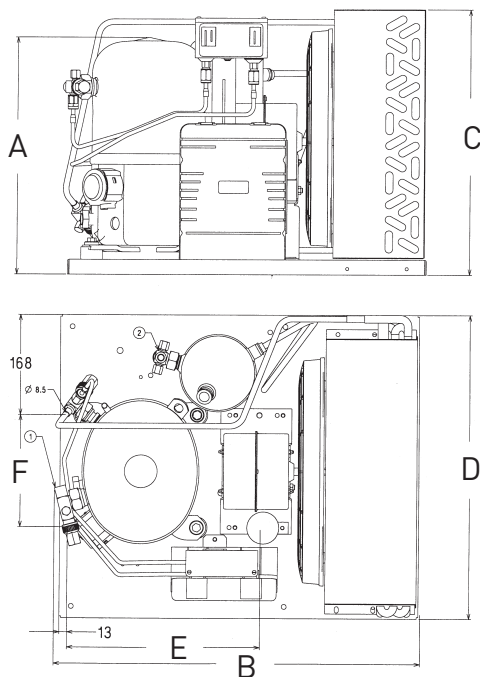
FHD/TFHD n°12



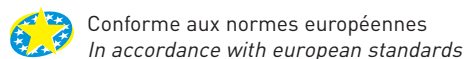
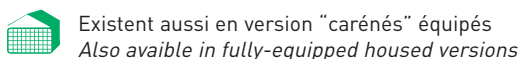
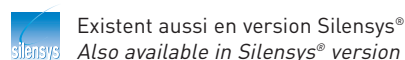
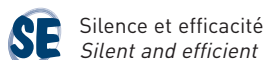
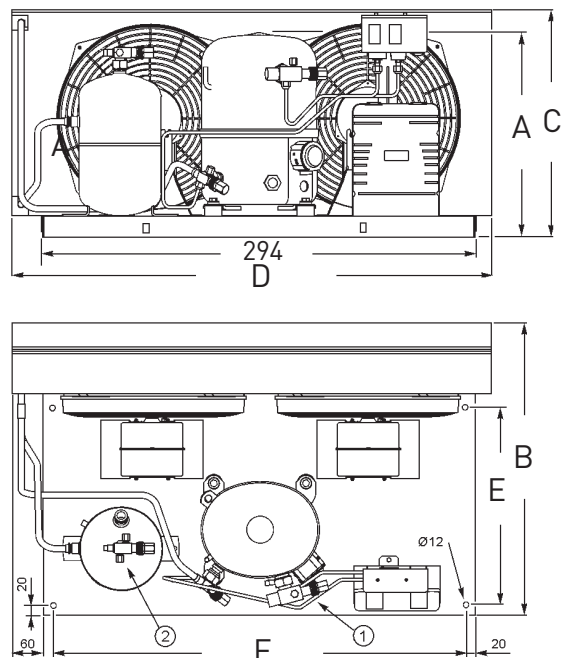
FHD/TFHD n°13



FH/TFH n°14



FH/TFH n°15





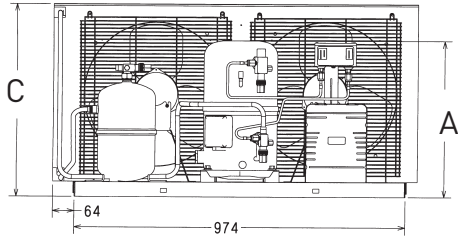
R-404A
R-507 | R-407B

50 Hz

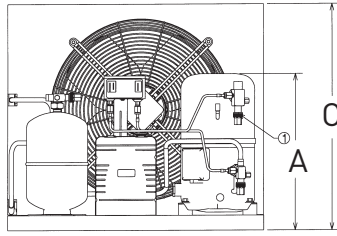
Froid commercial positif | High temperature commercial refrigeration

Groupes de condensation | Condensing units

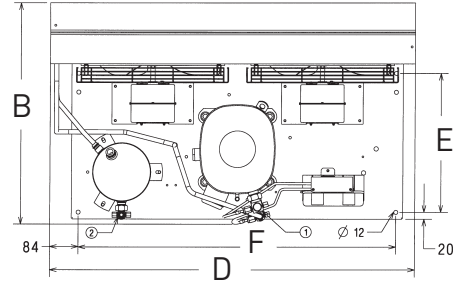
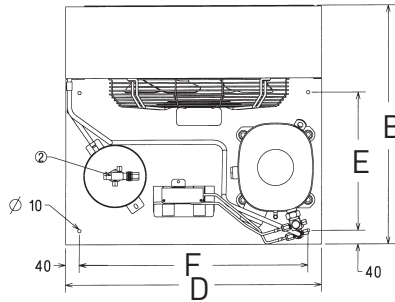
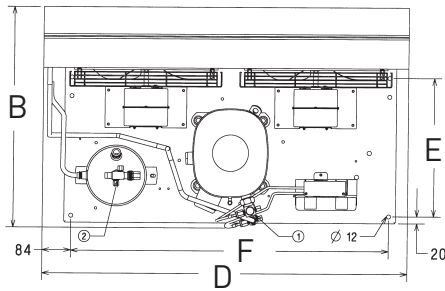
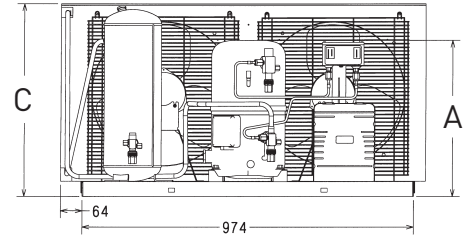
TAG n°16



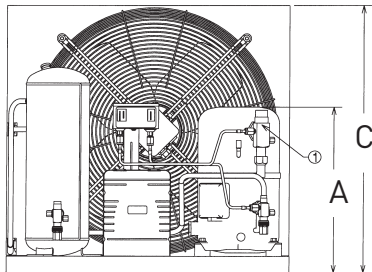
TAGS n°17



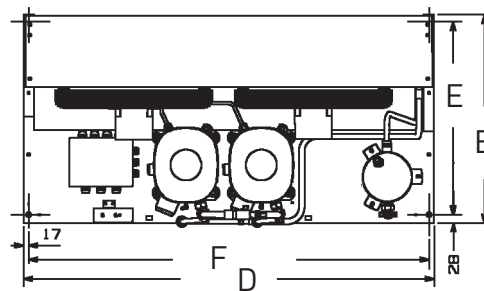
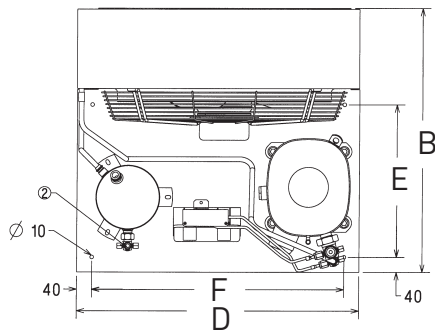
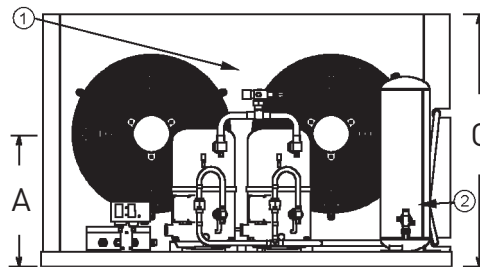
TAG n°18



TAGS n°19



TAGD n°20



① Aspiration
Suction

② Départ liquide
Liquid outlet

N Nouveau
New

SE Silence et efficacité
Silent and efficient

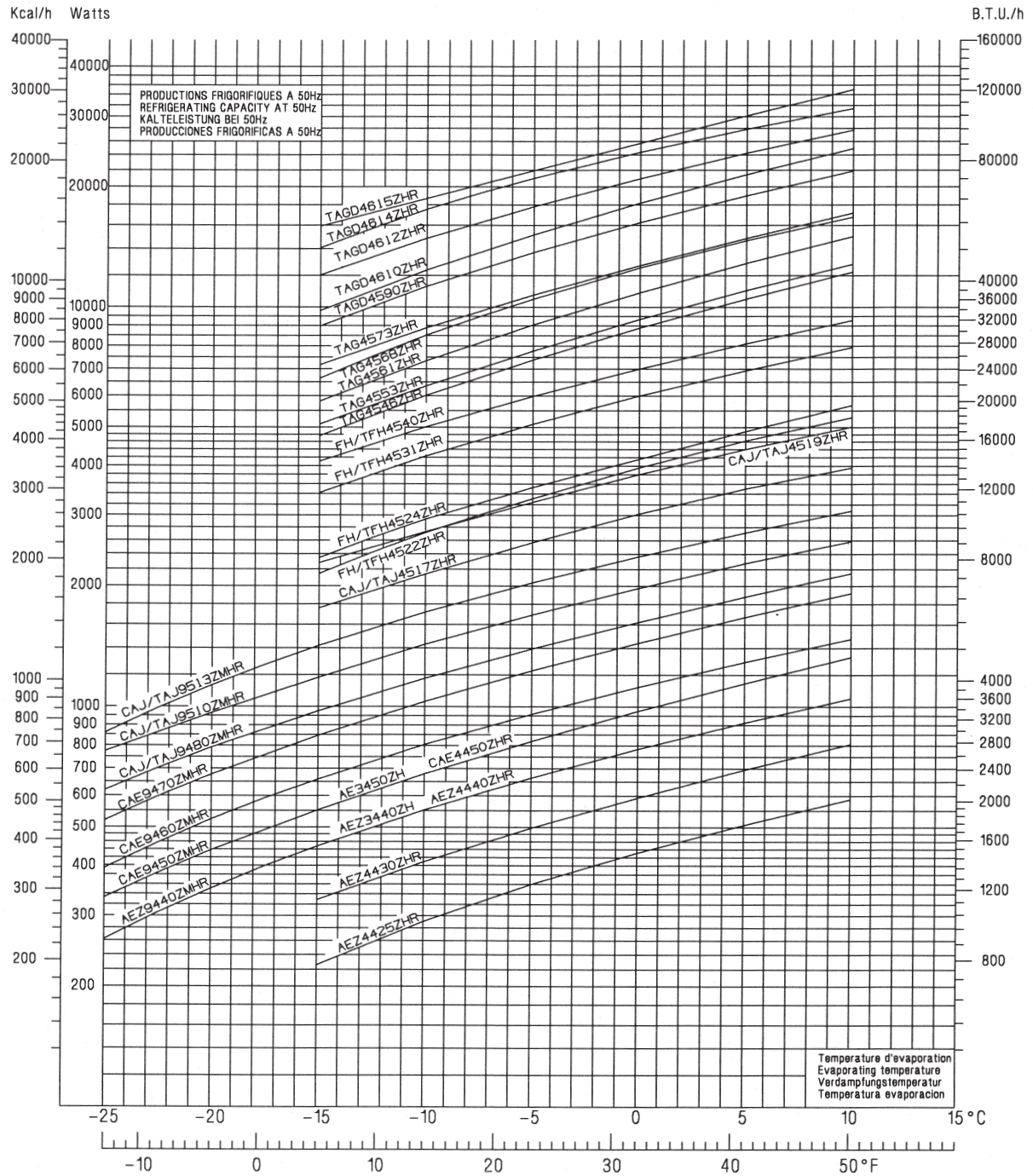
silensys Existent aussi en version Silensys®
Also available in Silensys® version

Existent aussi en version "carénés" équipés
Also available in fully-equipped housed versions

Conforme aux normes européennes
In accordance with european standards



Condensing units | Groupes de condensation



N Nouveau
New

SE Silence et efficacité
Silent and efficient

Silensys Existent aussi en version Silensys®
Also available in Silensys® version

Greenhouse icon Existent aussi en version "carénés" équipés
Also available in fully-equipped housed versions

European Union flag icon Conforme aux normes européennes
In accordance with european standards



Groupes de condensation | Condensing units

	Modèles Models	Débit d'air (m³/h) Air flow (m³/h)	Volume bouteille (l) Liquid receiver volume (l)	Production frigorifique (Watts) Refrigerating capacity (Watts)								Diamètre conduite For tubing O.D.		Encombrement Overall dimensions						
				-25°C	-20°C	-15°C	-10°C	-5°C	0°C	+7,2°C	+15°C	Aspirat° Suction	Départ liq. Liquid line	A (mm)	B (mm)	C (mm)	D (mm)	E (mm)	F (mm)	Figure n° Picture n°
	AEZ4425EHR	340	0,75			243	299	366	439	558	698	9,5 3/8"	6,35 1/4"	203	397	225	312	195	240	2
	AEZ3430EH	410				327	396	481	576	722	901	9,5 3/8"	6,35 1/4"	203	404	257	322	195	240	6
	AEZ4430EHR	410	0,75			327	396	481	576	722	901	9,5 3/8"	6,35 1/4"	203	404	257	322	195	240	3
	AEZ3440EH	800				444	548	668	788	988	1221	9,5 3/8"	6,35 1/4"	233	498	298	338	345	280	1
	AEZ4440EHR	800	0,75			444	548	668	788	988	1221	9,5 3/8"	6,35 1/4"	233	498	298	338	345	280	4
	AEZ9440TMHR	800	0,75	294	364	444	548	668	788	988	1221	9,5 3/8"	6,35 1/4"	233	498	298	346	345	280	5
	AE3450EH	800				547	679	829	994	1235	1519	9,5 3/8"	6,35 1/4"	246	498	298	338	345	280	7
	CAE4450EHR	800	0,75			547	679	829	994	1235	1519	9,5 3/8"	6,35 1/4"	246	498	298	338	345	280	8
	CAE9450TMHR	800	0,75	345	434	547	679	829	994	1235	1519	9,5 3/8"	6,35 1/4"	246	498	298	346	345	280	5
	CAE9460TMHR	980	0,75	410	520	653	808	976	1161	1426	1739	9,5 3/8"	6,35 1/4"	246	498	298	346	345	280	5
	CAJ9480TMHR	1130	2,35	576	746	946	1155	1394	1632	2036	2509	12,7 1/2"	9,5 3/8"	299	485	340	430	310	385	9
	TAJ9480TMHR	1130	2,35	576	746	946	1155	1394	1632	2036	2509	12,7 1/2"	9,5 3/8"	310	485	340	430	310	385	9
	CAJ/TAJ9510TMHR	980	2,35	711	907	1126	1374	1643	1941	2411	2987	15,9 5/8"	9,5 3/8"	310	490	340	430	310	385	9
	CAJ/TAJ9513TMHR	980	2,35	806	1059	1348	1666	2013	2370	2899	3523	15,9 5/8"	9,5 3/8"	310	490	340	430	310	385	9
	CAJ4517EHR TAJ4517THR	2200	2,35			1692	2071	2500	2978	3741	4681	15,9 5/8"	9,5 3/8"	310	615	435	515	326	190	10
	TAJ4519THR	2250	2,35			2144	2642	3190	3767	4669	5739	15,9 5/8"	9,5 3/8"	310	615	435	515	326	190	10
	FH/TFH4522FHR	2250	2,35			2257	2794	3383	4028	5053	6297	15,9 5/8"	9,5 3/8"	415	630	450	515	326	190	14
	FH/TFH4524FHR	2250	2,35			2314	2910	3536	4200	5322	6592	15,9 5/8"	9,5 3/8"	415	630	450	515	326	190	14
	FH4531FHR	4800	6			3611	4360	5200	6163	7597	9277	22,2 7/8"	9,5 3/8"	431	618	469	1002	405	854	15
	TFH4531FHR	4800	6			3611	4360	5200	6163	7597	9277	22,2 7/8"	9,5 3/8"	415	618	469	1002	405	854	15
	FHS4531FHR	3540	6			3051	3838	4675	5580	6988	8658	22,2 7/8"	9,5 3/8"	431	608	558	628	380	560	11
	TFHS4531FHR	3540	6			3051	3838	4675	5580	6988	8658	22,2 7/8"	9,5 3/8"	415	608	558	628	380	560	11
	TFH4540FHR	4800	6			4157	5137	6174	7438	9194	11300	22,2 7/8"	9,5 3/8"	431	642	469	1002	405	854	15
	TFHS4540FHR	3070	6			3922	4977	6060	7182	8842	10720	22,2 7/8"	9,5 3/8"	431	608	558	628	380	560	11
	FHD/TFHD4548FHR	7000	6			4782	6063	7485	9117	11612	14655	28,6 1"1/8"	9,5 3/8"	415	640	565	1080	405	934	12
	FHD4562FHR	6000	9,5			6643	8080	9798	11683	14626	18097	28,6 1"1/8"	9,5 3/8"	431	640	565	1080	405	934	13
	TFHD4562FHR	6000	9,5			6643	8080	9798	11683	14626	18097	28,6 1"1/8"	9,5 3/8"	415	640	565	1080	405	934	13

 Nouveau
New

 Silence et efficacité
Silent and efficient

 Existent aussi en version Silensys®
Also available in Silensys® version

 Existent aussi en version "carénés" équipés
Also available in fully-equipped housed versions

 Conforme aux normes européennes
In accordance with european standards



Condensing units | Groupes de condensation

	Modèles Models	Tension A / A Code 100 V - 50 Hz / 115 V - 60 Hz			Tension F / F Code 220 V / 240 V - 50 Hz			Tension G / G Code 208 V / 220 V - 50 Hz			Tension K / K Code 220 V - 50 Hz / 220 V - 60 Hz			Tension T / T Code 400 V - 50 Hz / 440 V - 60 Hz		
		1~			1~			1~			3~			3~		
		Pabs (W)	In (A)	Im (A)	Pabs (W)	In (A)	Im (A)	Pabs (W)	In (A)	Im (A)	Pabs (W)	In (A)	Im (A)	Pabs (W)	In (A)	Im (A)
	AEZ4425EHR	312	4,2	6,4	336	2	2,7	319	2,1	2,6						
	AEZ3430EH				385	2,3	2,8									
	AEZ4430EHR	412	5,6	7,3	408	2,5	3,3	378	2,5	3,5						
	AEZ3440EH				512	3	4,1	492	3	5						
	AEZ4440EHR	505	6,9	8,6	512	3	4,2	520	3,3	4,8						
	AEZ9440TMHR	492	6,2	7,7	515	3	3,4	483	2,5	3,5						
	AE3450EH				653	3,9	5,1									
	CAE4450EHR	643	8,8	10,5	657	3,9	5,6	639	4	5						
	CAE9450TMHR	599	7,2	9,7	577	3,1	4,3	598	3,2	4,6						
	CAE9460TMHR				719	3,6	5,6	739	3,8	5,3						
	CAJ9480TMHR	877	10,1	15,6	908	4,21	6,07	904	4,49	6,03						
	TAJ9480TMHR													897	1,92	2,53
	CAJ/TAJ9510TMHR				1087	5,06	7,73	1087	5,34	7,83	1120	4,01	5,16	1133	2,17	3,48
	CAJ/TAJ9513TMH/HR	1412	15,8	20,4	1374	6,63	9,43	1421	6,99	10,1				1363	2,47	3,88
	CAJ4517EHR TAJ4517THR				1456	6,54	10,9	1463	6,97	11,3				1497	2,87	4,13
	TAJ4519THR													1946	3,76	4,63
	FH/TFH4522FHR				2149	9,54	13							2080	4,45	4,98
	FH/TFH4524FHR				2313	10,3	14,7	2434	11,8	15,9	2436	7,52	10,6	2361	4,3	5,34
	FH4531FHR				3075	15,3	21,9	2997	15,4	22,2						
	TFH4531FHR										3075	9,18	13,6	3064	5,16	7,07
	FHS4531FHR				3064	14,7	21,9									
	TFHS4531FHR										2875	8,46	13,6	3037	4,67	7,21
	TFH4540FHR										4088	12,7	19,7	4110	7,28	9,26
	TFHS4540FHR										3888	12	18,9	4059	6,25	8,97
	FHD/TFHD4548FHR				4665	20,3	14,7							4656	8,52	5,78
	FHD4562FHR				6049	26,8	43,7									
	TFHD4562FHR													6070	10,5	14,4

Nouveau
New

Silence et efficacité
Silent and efficient







Existent aussi en version Silensys®
Also available in Silensys® version

Existent aussi en version "carénés" équipés
Also available in fully-equipped housed versions

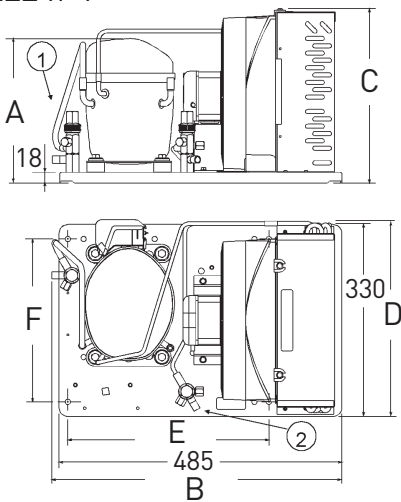
Conforme aux normes européennes
In accordance with european standards



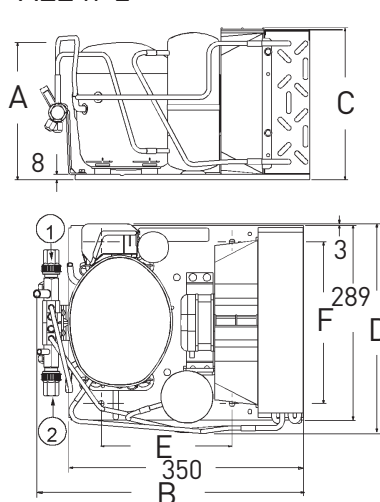
Groupes de condensation | Condensing units

	Modèles Models	Débit d'air (m³/h) Air flow (m³/h)	Volume bouteille (l) Liquid receiver volume (l)	Production frigorifique (Watts) Refrigerating capacity (Watts)								Diamètre conduite For tubing O.D.		Encombrement Overall dimensions						
				-25°C	-20°C	-15°C	-10°C	-5°C	0°C	+7,2°C	+15°C	Aspirat° Suction	Départ liq. Liquid line	A (mm)	B (mm)	C (mm)	D (mm)	E (mm)	F (mm)	Figure n° Picture n°
				▼																
	TAG4546THR	7000	6	2347	3394	4486	5569	6998	8483	11244	14507	22,2 7/8"	9,5 3/8"	439	650	565	1080	405	934	16
	TAGS4546THR	5590	6			4474	5751	7193	8800	11402	14609	22,2 7/8"	9,5 3/8"	439	700	560	755	405	675	17
	TAG4553THR	7000	6	3058	4114	5360	6635	8033	9745	12467	15797	22,2 7/8"	9,5 3/8"	452	650	565	1080	405	934	16
	TAG4561THR	6600	9,5	3218	4486	5954	7607	8997	11447	14317	17813	28,6 1 1/8"	12,7 1/2"	452	650	565	1080	405	934	18
	TAGS4561THR	6190	9,5			5913	7364	9440	10813	13754	17380	28,6 1 1/8"	12,7 1/2"	452	700	660	755	405	675	19
	TAG4568THR	6000	9,5	3320	4842	6579	8566	10664	12759	16221	20116	28,6 1 1/8"	12,7 1/2"	464	650	565	1080	405	934	18
	TAG4573THR	6000	9,5	4613	5521	7033	8739	10543	12634	15589	19298	28,6 1 1/8"	12,7 1/2"	464	650	565	1080	405	934	18
	TAGS4573THR	6250	9,5			7479	9275	11209	13281	16511	20345	28,6 1 1/8"	12,7 1/2"	464	700	715	755	405	675	19
	TAGD4590THR	11500	11,5	4700	6299	8309	10574	12853	15628	19486	23990	28,6 1 1/8"	19 3/4"	446	720	868	1417	667	1383	20
	TAGD4610THR	11000	11,5	5103	7031	9354	12058	14844	17926	22340	27393	28,6 1 1/8"	19 3/4"	459	720	868	1417	667	1383	20
	TAGD4612THR	11000	11,5	6604	9661	11749	14841	18220	22107	27561	34072	34,9 1 3/8"	22,2 7/8"	459	720	868	1417	667	1383	20
	TAGD4614THR	10500	11,5	7104	9164	12055	15443	19420	23590	29775	37160	34,9 1 3/8"	22,2 7/8"	471	720	868	1417	667	1383	20
	TAGD4615THR	9450	11,5			14588	18014	21824	26025	32763	40986	34,9 1 3/8"	22,2 7/8"	471	720	868	1417	667	1383	20

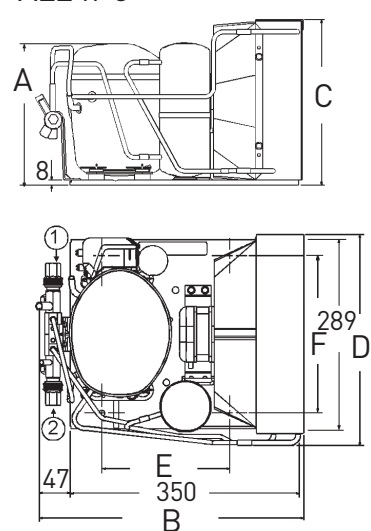
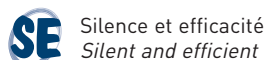
AEZ n°1



AEZ n°2



AEZ n°3

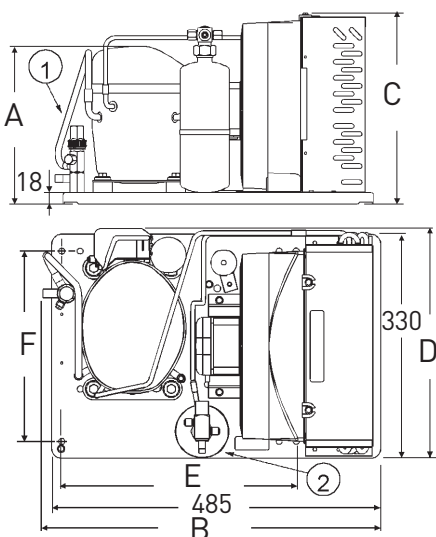
① Aspiration
Suction② Départ liquide
Liquid outletNouveau
NewSilence et efficacité
Silent and efficientExistent aussi en version Silensys®
Also available in Silensys® versionExistent aussi en version "carénés" équipés
Also available in fully-equipped housed versionsConforme aux normes européennes
In accordance with european standards



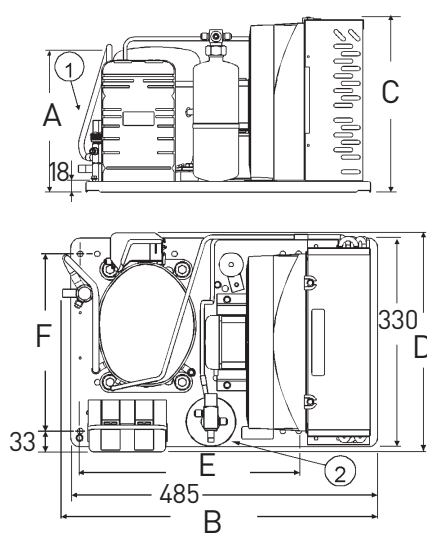
Condensing units | Groupes de condensation

	Modèles Models	Tension K / K Code 220 V - 50 Hz / 220 V - 60 Hz			Tension T / T Code 400 V - 50 Hz / 440 V - 60 Hz		
		3~			3~		
		Pabs (W)	In (A)	Im (A)	Pabs (W)	In (A)	Im (A)
	TAG4546THR	4339	13,8	25,7	4246	7,74	11,1
	TAGS4546THR				4247	8,58	13,2
	TAG4553THR	4679	15,6	30,7	4937	8,65	13,1
	TAG4561THR	5489	17,9	31,7	5561	10,9	16,1
	TAGS4561THR				5627	9,92	17,1
	TAG4568THR	6264	19,9	31,7	6234	10,7	16,7
	TAG4573THR				6706	11,7	19,1
	TAGS4573THR				6904	11,5	20,1
	TAGD4590THR				8265	14,6	21,2
	TAGD4610THR				9067	15,4	25,2
	TAGD4612THR				11012	18,2	31
	TAGD4614THR				13123	25,1	32
	TAGD4615THR				13522	23,5	37,2

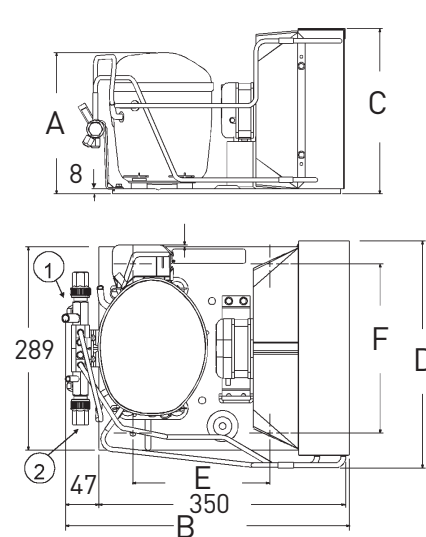
AEZ n°4



AEZ/CAE n°5



AEZ n°6



① Aspiration
Suction

② Départ liquide
Liquid outlet

Nouveau
New

Silence et efficacité
Silent and efficient

Existent aussi en version Silensys®
Also available in Silensys® version

Existent aussi en version "carénés" équipés
Also available in fully-equipped housed versions

Conforme aux normes européennes
In accordance with european standards



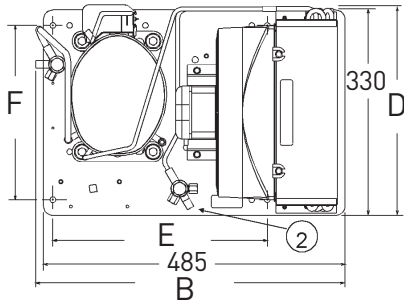
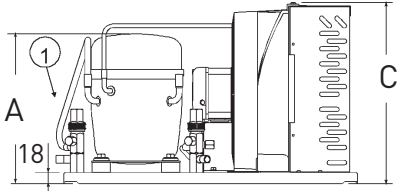
R-22

50 Hz

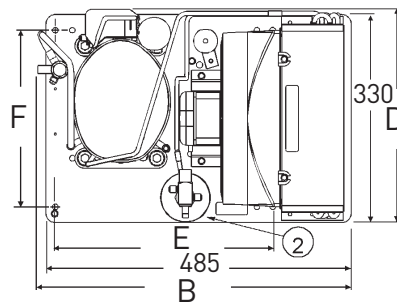
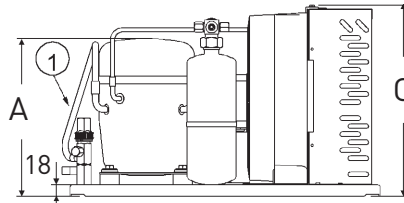
Froid commercial positif | High temperature commercial refrigeration

Groupes de condensation | Condensing units

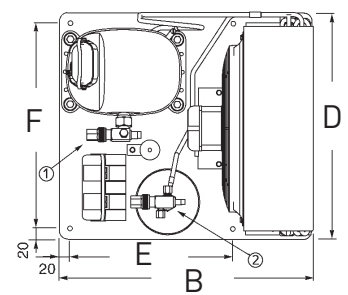
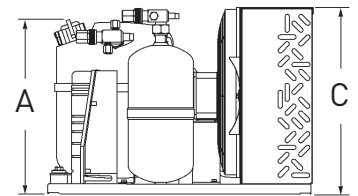
AE n°7



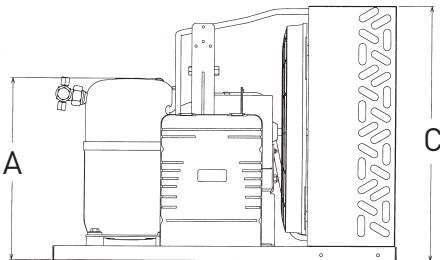
CAE n°8



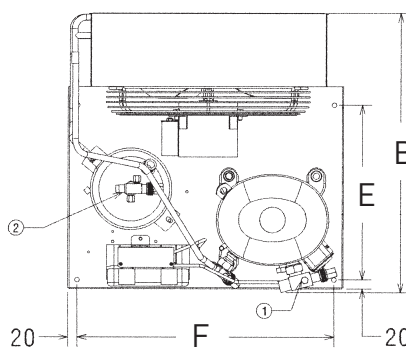
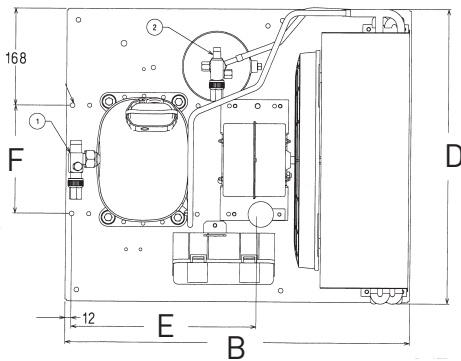
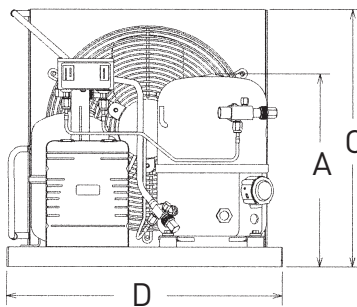
CAJ/TAJ n°9



CAJ/TAJ n°10




FHS/TFHS n°11





① Aspiration
Suction


② Départ liquide
Liquid outlet

 Nouveau
New

 Silence et efficacité
Silent and efficient

 Existent aussi en version Silensys®
Also available in Silensys® version

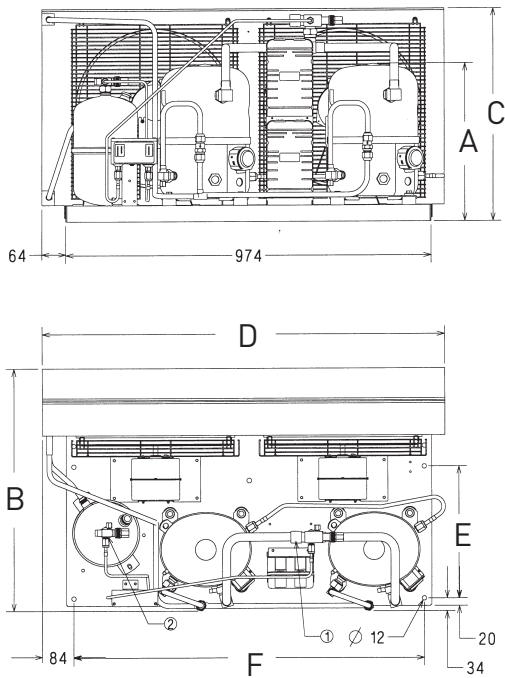
 Existent aussi en version "carénés" équipés
Also available in fully-equipped housed versions

 Conforme aux normes européennes
In accordance with european standards

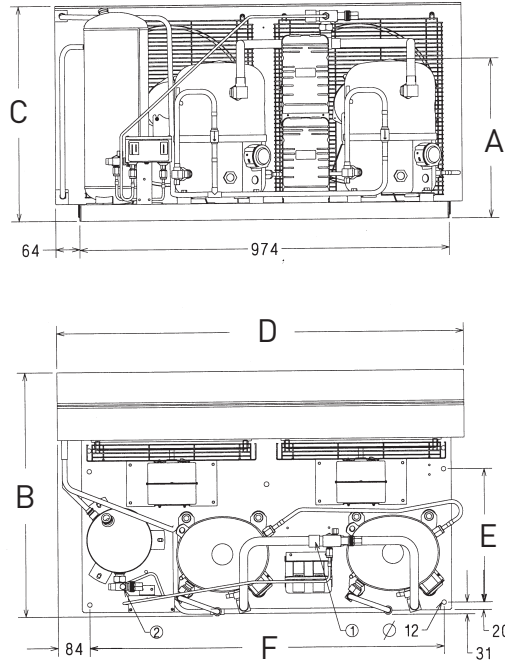


Condensing units | Groupes de condensation

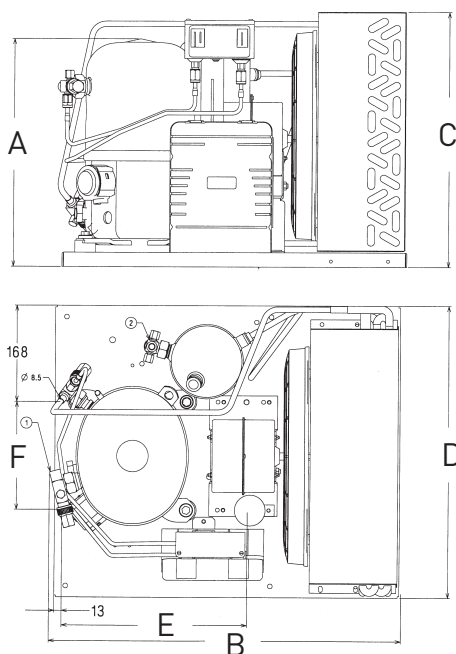
FHD/TFHD n°12



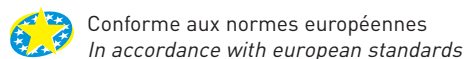
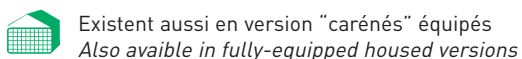
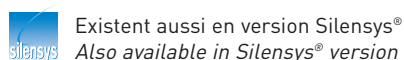
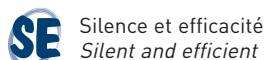
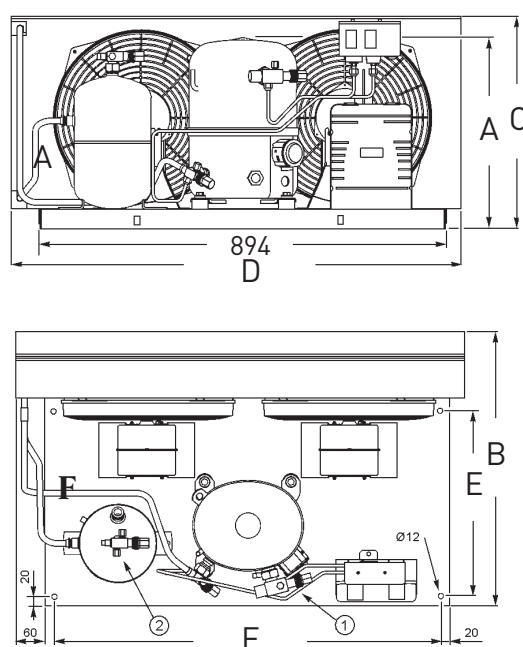
FHD/TFHD n°13



FH/TFH n°14

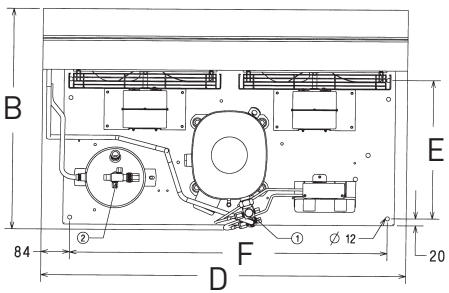
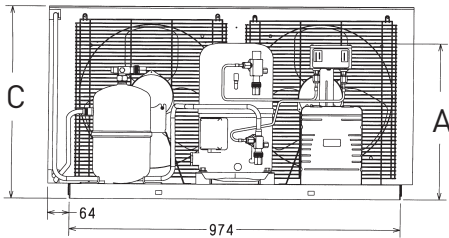


FH/TFH n°15

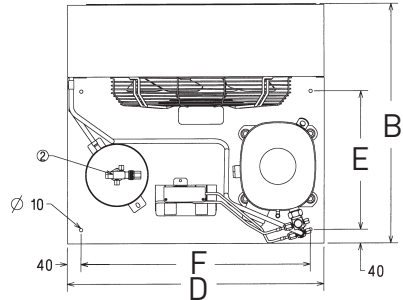
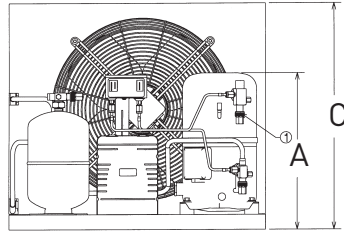


Groupes de condensation | Condensing units

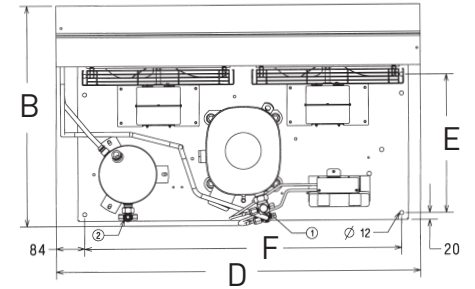
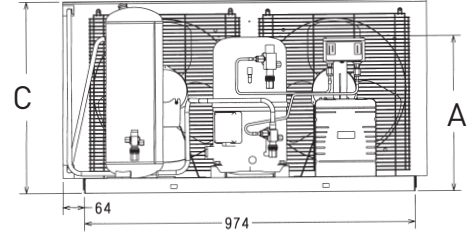
TAG n°16



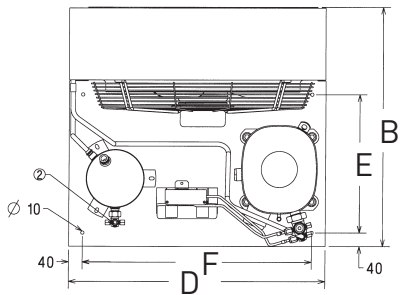
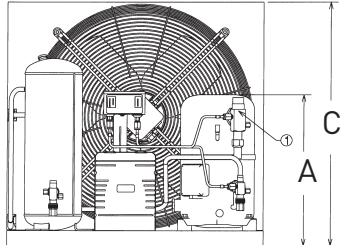
TAGS n°17



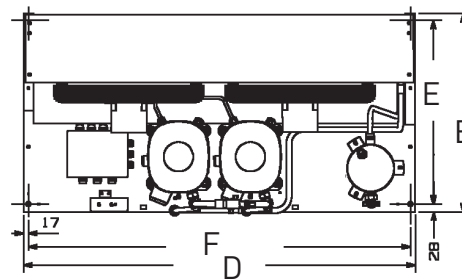
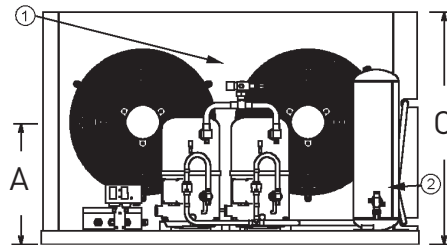
TAG n°18



TAGS n°19



TAGD n°20



① Aspiration
Suction

② Départ liquide
Liquid outlet

N Nouveau
New

SE Silence et efficacité
Silent and efficient

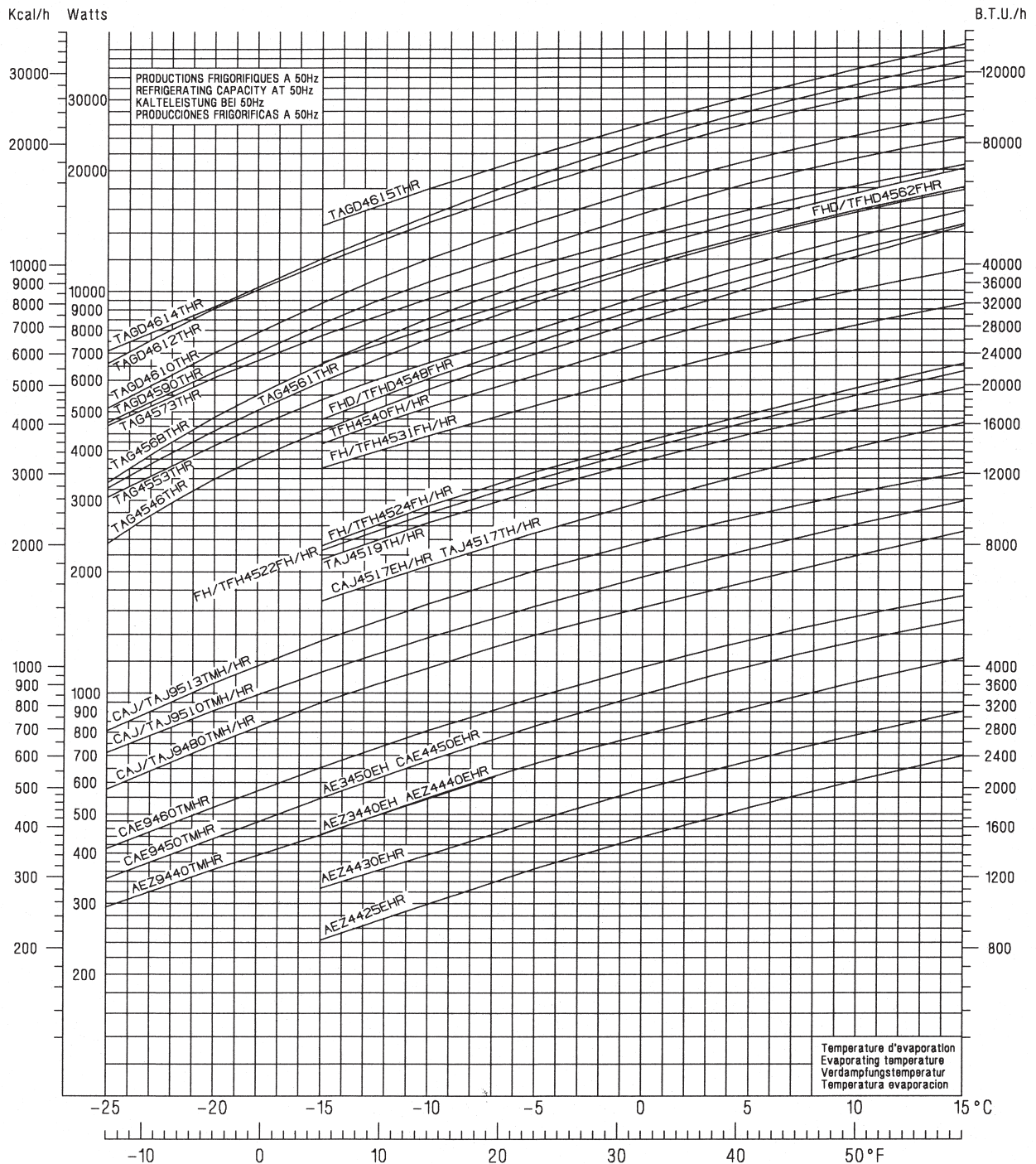
silensys Existent aussi en version Silensys®
Also available in Silensys® version

Existent aussi en version "carénés" équipés
Also available in fully-equipped housed versions

Conforme aux normes européennes
In accordance with european standards



Condensing units | Groupes de condensation



Nouveau
New



Silence et efficacité
Silent and efficient



Existent aussi en version Silensys®
Also available in Silensys® version



Existent aussi en version "carénés" équipés
Also available in fully-equipped housed versions



Conforme aux normes européennes
In accordance with european standards

