

# Froid commercial négatif

Low temperature  
commercial refrigeration



**R-404A**  
R-507 | R-407B

**50 Hz**

Froid commercial négatif | Low temperature commercial refrigeration

# Compresseurs | Compressors

	Modèles Models	Cylindrée (cm³) Displacement (cm³)	Charge en huile (cm³) Oil charge (cm³)	Type d'huile Oil type	Détection Expansion device	Refroidissement Cooling	Production frigorifique (Watts) Refrigerating capacity (Watts)						CECOMAF	Diamètre conduite For tubing O.D.			Tension A / A Code 100 V - 50 Hz / 115 V - 60 Hz				
							▼							-25°C	Aspirat° Suction	Refout° Disch.	Charge Process	1-			
							-35°C	-30°C	-23,3°C	-20°C	-15°C	-10°C						Pabs (W)	In (A)	Id (A)	Im (A)
	THB2360Z	3,6	250	POE	C/V	N	82	110	148	187	236	294	106	6,35 1/4"	4,76 3/16"	6,35 1/4"	CSIR Pa : 8,4 Pp : 2,6	106	2,4	15,2	3,9
	AEZ2370Z	4	250	POE	C/V	N	79	116	172	203	258	322	114	6,35 1/4"	4,76 3/16"	6,35 1/4"	CSIR Pa : 5,7 Pp : 2,4	186	2,7	16,4	4,2
	AEZ2390Z	5	250	POE	C/V	N	110	152	221	261	332	417	147	6,35 1/4"	4,76 3/16"	6,35 1/4"	CSIR Pa : 5,8 Pp : 1,7	228	3,1	20	5,3
	AEZ2411Z	7,6	250	POE	C/V	F	144	209	321	386	499	627	211	6,35 1/4"	4,76 3/16"	6,35 1/4"	CSIR Pa : 2,9 Pp : 1,4	315	4,7	26	7,4
	AEZ2415Z	8,1	350	POE	C/V	F	160	231	355	429	556	703	233	6,35 1/4"	4,76 3/16"	6,35 1/4"	CSIR Pa : 4,7 Pp : 1,2	323	4,6	28	5,6
	AE1417Z	11,3	350	POE	C	F	161	280	460	557	716	891	300	7,9 5/16"	6,35 1/4"	7,9 5/16"	RSIR Pa : 7,3 Pp : 1,1	401	5,9	37	9,6
	CAE2417Z	11,3	350	POE	C/V	F	161	280	460	557	716	891	300	9,5 3/8"	6,35 1/4"	9,5 3/8"	CSR Pa : 4,4 Pp : 1,2	393	4,7	31	8,8
	AE1420Z	12,6	350	POE	C	F	232	357	547	654	836	1047	361	7,9 5/16"	6,35 1/4"	7,9 5/16"					
	CAE2420Z	12,6	350	POE	C/V	F	232	357	547	654	836	1047	361	9,5 3/8"	6,35 1/4"	9,5 3/8"	CSIR Pa : 3,1 Pp : 0,8	468	6,7	35	11,3
	CAE2424Z	15,1	350	POE	C/V	F	291	442	664	783	981	1199	440	9,5 3/8"	6,35 1/4"	9,5 3/8"	CSR Pa : 3,2 Pp : 0,7	565	6,6	39	12,2
	CAJ/TAJ2428Z	15,2	887	POE	C/V	F	306	434	628	773	991	1246	401	12,7 1/2"	6,35 1/4"	6,35 1/4"	CSIR Pa : 3,7 Pp : 0,6	365	7,6	47	11,9
	CAJ2432Z	18,3	887	POE	C/V	F	381	542	792	971	1247	1567	507	12,7 1/2"	7,9 5/16"	6,35 1/4"	CSR Pa : 3,47 Pp : 0,6	421	7	55	12,3
	CAJ2440Z	21	887	POE	C/V	F	463	647	975	1135	1446	1807	626	12,7 1/2"	7,9 5/16"	6,35 1/4"					
	CAJ/TAJ2446Z	26,2	887	POE	C/V	F	624	855	1194	1443	1811	2234	815	12,7 1/2"	7,9 5/16"	6,35 1/4"	CSR Pa : 2,5 Pp : 0,5	612	10	61	19,4
	CAJ/TAJ2464Z	34,4	887	POE	C/V	F	807	1096	1605	1844	2317	2864	1057	15,9 5/8"	9,5 3/8"	6,35 1/4"	CSR Pa : 1,7 Pp : 0,4	807	13,8	82	23
	FH/TFH2480Z	53,2	1625	POE	C/V	F	738	1319	2183	2662	3476	4419	1421	15,9 5/8"	12,7 1/2"	7,9 5/16"					
	FH/TFH2511Z	74,25	1625	POE	C/V	F	1380	2016	3135	3796	4931	6222	2055	15,9 5/8"	12,7 1/2"	7,9 5/16"					
	TFHD2516Z	106,4	1625	POE	C/V	F	1475	2638	4367	5324	6952	8839	2842	28,6 1 1/8"	15,9 5/8"	7,9 5/16"					
	TFHD2522Z	148,5	1625	POE	C/V	F	2760	4031	6270	7592	9861	12444	4109	28,6 1 1/8"	15,9 5/8"	7,9 5/16"					
	TAG2516Z	112,5	1960	POE	C/V	F	1743	2704	4356	5335	7043	9038	2836	22,2 7/8"	15,9 5/8"	9,5 3/8"					
	TAG2522Z	134,8	1960	POE	C/V	F	2378	3542	5522	6688	8711	11062	3620	28,6 1 1/8"	15,9 5/8"	9,5 3/8"					
	TAGD2532Z	225	3920	POE	C/V	F	3486	5409	8712	10671	14086	18076	5672	28,6 1 1/8"	15,9 5/8"	9,5 3/8"					
	TAGD2544Z	269,6	3920	POE	C/V	F	4756	7084	11044	13376	17423	22125	7239	34,9 1 3/8"	15,9 5/8"	9,5 3/8"					



Nouveau  
New

Silence et efficacité  
Silent and efficient

Existent aussi en version Silensys®  
Also available in Silensys® version

Existent aussi en version "carénés" équipés  
Also available in fully-equipped housed versions

Conforme aux normes européennes  
In accordance with european standards



# Compressors | Compresseurs

	Modèles Models	Tension F / F Code 220 V / 240 V - 50 Hz				Tension G / G Code 208 V / 220 V - 50 Hz				Tension K / K Code 220 V - 50 Hz / 220 V - 60 Hz				Tension T / T Code 400 V - 50 Hz / 440 V - 60 Hz							
		1~				1~				3~				3~							
		Pabs (W)	In (A)	Id (A)	Im (A)	Pabs (W)	In (A)	Id (A)	Im (A)	Pabs (W)	In (A)	Id (A)	Im (A)	Pabs (W)	In (A)	Id (A)	Im (A)				
	THB2360Z	CSIR Pa : 27,2 Pp : 14,7	110	1	7	1,6	CSIR Pa : 29,2 Pp : 13	110	1	7,4	1,8										
	AEZ2370Z	CSIR Pa : 29,5 Pp : 11,9	181	1,1	5,9	1,7															
	AEZ2390Z	CSIR Pa : 29 Pp : 8,4	227	1,4	9	2															
	AEZ2411Z	CSIR Pa : 30,2 Pp : 6,8	306	2	13	3,6	CSIR Pa : 18,4 Pp : 5,4	314	2,2	14	3,4										
	AEZ2415Z	CSIR Pa : 22,9 Pp : 5,3	327	2,2	14	3,5	CSIR Pa : 21 Pp : 4,8	327	2,2	14	3,8										
	AE1417Z	RSIR Pa : 32,8 Pp : 5	405	2,6	17,7	4,3	RSIR Pa : 31,5 Pp : 4,4	413	3,1	20	4,3										
	CAE2417Z	CSR Pa : 18,4 Pp : 5,5	365	1,9	13,1	3,82	CSR Pa : 19,2 Pp : 4,8	378	2,1	14	3,9										
	AE1420Z	RSIR Pa : 28 Pp : 4	488	3,2	20	5															
	CAE2420Z	CSIR Pa : 19,1 Pp : 4	479	3,1	18	4,4	CSIR Pa : 17,5 Pp : 3,7	487	3,3	18	5,2										
	CAE2424Z	CSR Pa : 10,4 Pp : 4,3	559	2,5	17	4,71	CSR Pa : 10,5 Pp : 3,8	538	2,5	19	4,8										
	CAJ/TAJ2428Z	CSIR Pa : 11,1 Pp : 3,2	528	3,3	22	5,1	CSIR Pa : 11,1 Pp : 2,7	526	3,6	25,4	6				TRI : 21 Ω	502	1,1	9,4	2,1		
	CAJ2432Z	CSR Pa : 11,1 Pp : 3,2	602	2,5	21	6,3	CSR Pa : 11,1 Pp : 2,7	597	2,7	25	5,2										
	CAJ2440Z	CSR Pa : 11,6 Pp : 2,8	730	3	27	5,7															
	CAJ/TAJ2446Z	CSR Pa : 9,2 Pp : 2,2	886	3,8	29	7,5	CSR Pa : 9,1 Pp : 2	909	4	32	8,3				TRI : 15,5 Ω	873	1,5	13,4	2,9		
	CAJ/TAJ2464Z	CSR Pa : 6,1 Pp : 1,6	1198	5,3	38	9,7	CSR Pa : 5,7 Pp : 1,4	1229	5,6	43	13				TRI : 11,8 Ω	1199	2,2	15,9	3,3		
	FH/TFH2480Z	CSR Pa : 4,4 Pp : 1	1740	7,7	68	19,2	CSR Pa : 3,96 Pp : 0,82	1681	7,7	72	19	TRI : 1,81 Ω	1605	5,3	60	11,6	TRI : 6 Ω	1553	2,7	23	3,9
	FH/TFH2511Z	CSR Pa : 3,3 Pp : 0,7	2357	11,5	81	24	CSR Pa : 3,23 Pp : 0,6	2296	12,4	93	25	TRI : 1,4 Ω	2033	7,1	56	13,4	TRI : 5,1 Ω	2058	3,4	28	5
	TFHD2516Z																TRI : 6 Ω	3106	5,4	46	7,8
	TFHD2522Z																TRI : 5,1 Ω	4111	6,8	56	10
	TAG2516Z											TRI : 1 Ω	2986	8,7	95	24,7	TRI : 4,3 Ω	2962	4,64	45	9,81
	TAG2522Z											TRI : 0,6 Ω	3655	11,5	132	29,5	TRI : 2,6 Ω	3589	6,1	63	14
	TAGD2532Z											TRI : 2 Ω	5972	17,4	190	49	TRI : 8,6 Ω	5924	9,3	90	19,6
	TAGD2544Z											TRI : 1,2 Ω	7310	23	264	59	TRI : 5,2 Ω	7178	12,2	126	28

Nouveau  
New

Silence et efficacité  
Silent and efficient

Existent aussi en version Silensys®  
Also available in Silensys® version

Existent aussi en version "carénés" équipés  
Also available in fully-equipped housed versions

Conforme aux normes européennes  
In accordance with european standards





**R-404A**  
R-507 | R-407B

**50 Hz**

Froid commercial négatif | Low temperature commercial refrigeration

## Compresseurs | Compressors

	Modèles Models	Tension A A Voltage	Tension F F Voltage	Tension G G Voltage	Tension K K Voltage	Tension T T Voltage	Figure n° Picture n°	Hauteur Height	Fixation (mm) Mounting plate (mm)		
									Standard Standard	Variante 1 Option 1	Variante 2 Option 2
	THB2360Z	X	X	X			1	164	170x70		
	AEZ2370Z	X	X				2	186	170x70	165x101,6	
	AEZ2390Z	X	X				2	186	170x70	165x101,6	
	AEZ2411Z	X	X	X			2	186	170x70	165x101,6	
	AEZ2415Z	X	X	X			2	199	170x70	165x101,6	
	AE1417Z	X	X	X			3	212	165x101,6	178x114,3	170x70
	CAE2417Z	X	X	X			4	212	178x114,3	165x101,6	170x70
	AE1420Z		X				3	212	165x101,6	178x114,3	170x70
	CAE2420Z	X	X	X			4	212	178x114,3	165x101,6	170x70
	CAE2424Z	X	X	X			4	212	178x114,3	165x101,6	170x70
	CAJ/TAJ2428Z	X	X	X		X	5	271	203,2x122,2		
	CAJ2432Z	X	X	X			5	271	203,2x122,2		
	CAJ2440Z		X				5	271	203,2x122,2		
	CAJ/TAJ2446Z	X	X	X		X	5	282	203,2x122,2		
	CAJ/TAJ2464Z	X	X	X		X	5	282	203,2x122,2		
	FH2480Z		X	X			6	370	190,5x190,5		
	TFH2480Z				X	X	6	354	190,5x190,5		
	FH2511Z		X	X			6	370	190,5x190,5		
	TFH2511Z				X	X	6	354	190,5x190,5		
	TFHD2516Z					X	7	455	660x190,5		
	TFHD2522Z					X	7	455	660x190,5		
	TAG2516Z				X		8	381	190,5x190,5		
	TAG2516Z					X	8	368	190,5x190,5		
	TAG2522Z				X	X	8	393	190,5x190,5		
	TAGD2532Z					X	9	560	660x190,5		
	TAGD2532Z				X		9	570	660x190,5		
	TAGD2544Z				X	X	9	575	660x190,5		

Nouveau  
New

Silence et efficacité  
Silent and efficient

Existent aussi en version Silensys®  
Also available in Silensys® version

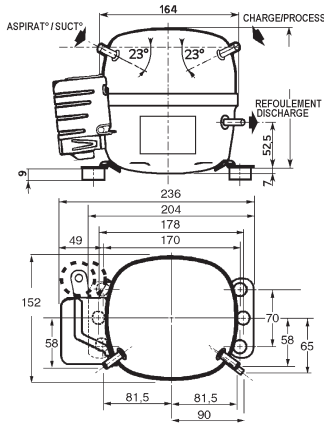
Existent aussi en version "carénés" équipés  
Also available in fully-equipped housed versions

Conforme aux normes européennes  
In accordance with european standards

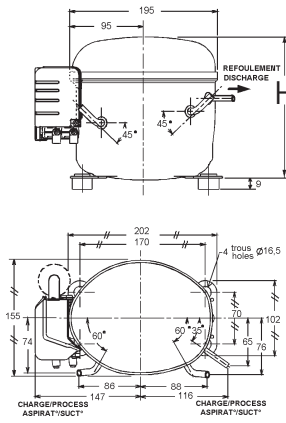


# Compressors | Compresseurs

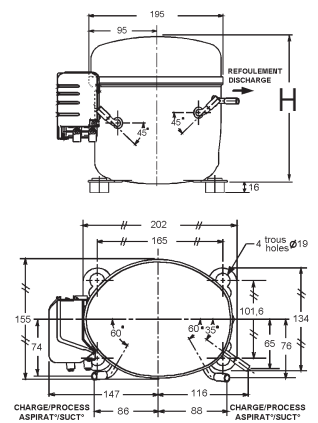
THB n°1



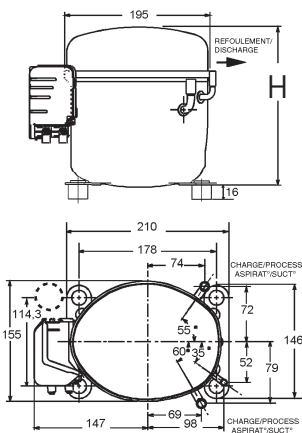
AEZ n°2



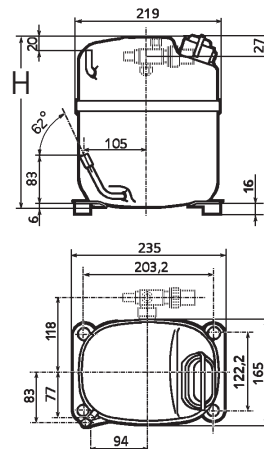
AE n°3



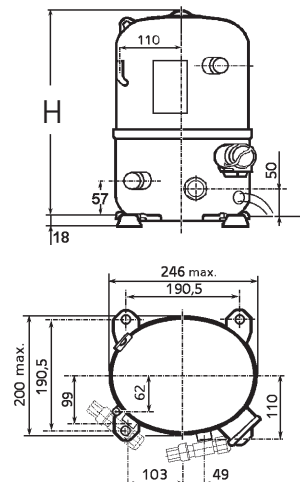
CAE n°4



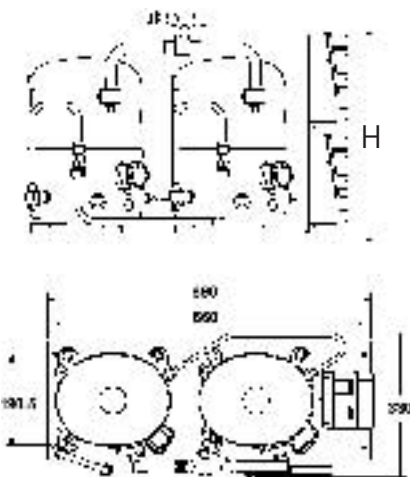
CAJ/TAJ n°5



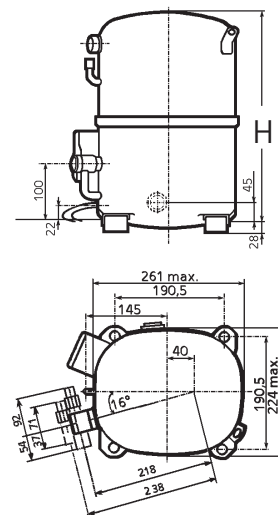
FH/TFH n°6



TFHD n°7



TAG n°8



TAGD n°9

