

## Katalog skrócony

### Sprężarki tłokowe

**MT - MTM - MTZ - LTZ**

**R404A - R507A - R407C - R134a - R22**  
**50 Hz**



**Maneurop**<sup>®</sup>  
RECIPROCATING COMPRESSORS

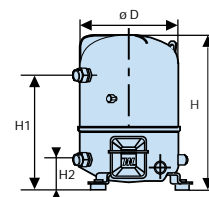
---

REFRIGERATION AND AIR CONDITIONING

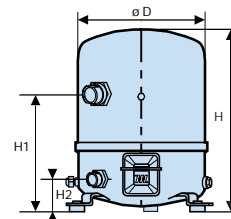
		Napięcie nominalne							
		208-230/1/60	200-230/3/60	400/3/50 460/3/60	230/1/50	230/3/50	500/3/50 575/3/60	380/3/60	
Model		Kod zasilania silnika							
		1	3	4	5	6	7	9	
MT / MTZ 18	1 cylindrowe	●	●	●	●	●			
MT / MTZ 22		●	●	●	●	●	●	●	
MT / MTZ 28		●	●	●	●	●	●		
MT / MTZ 32		●	●	●	●	●	●	●	
MT / MTZ 36		●	●	●	●	●	●	●	
MT / MTZ 40		●	●	●	●	●	●	●	
MT / MTZ 44	2 cylindrowe	●	●	●	●	●	●	●	
MT / MTZ 45		●	●	●	●	●	●	●	
MT / MTZ 50		●	●	●	●	●	●	●	
MT / MTZ 51		●	●	●	●	●	●	●	
MT / MTZ 56		●	●	●	●	●	●	●	
MT / MTZ 57		●	●	●	●	●	●	●	
MT / MTZ 64		●	●	●	●	●	●	●	
MT / MTZ 65		●	●	●	●	●	●	●	
MT / MTZ 72		●	●	●	●	●	●	●	
MT / MTZ 73		●	●	●	●	●	●	●	
MT / MTZ 80		●	●	●	●	●	●	●	
MT / MTZ 81		●	●	●	●	●	●	●	
MT / MTZ 100		4 cylindrowe	●	●	●	●	●	●	●
MT / MTZ 125			●	●	●	●	●	●	●
MT / MTZ 144	●		●	●	●	●	●	●	
MT / MTZ 160	●		●	●	●	●	●	●	
MTM / MTZ 200 T	Tandem 2 x 4		●	●	●	●	●	●	●
MTM / MTZ 250 T			●	●	●	●	●	●	●
MTM / MTZ 288 T		●	●	●	●	●	●	●	
MTM / MTZ 320 T		●	●	●	●	●	●	●	
Model		1	3	4	5	6	7	9	
LTZ 22	1 cyl.	●	●	●	●			●	
LTZ 28		●	●	●	●			●	
LTZ 40	2 cyl.	●	●	●	●			●	
LTZ 44		●	●	●	●			●	
LTZ 50		●	●	●	●	●	●	●	
LTZ 88	4 cyl.	●	●	●	●	●	●	●	
LTZ 100		●	●	●	●	●	●	●	
LTZ 176 T	2 x 4	●	●	●	●	●	●	●	
LTZ 200 T		●	●	●	●	●	●	●	

**1 cylindrowe**

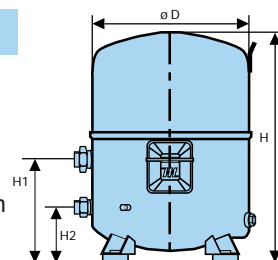
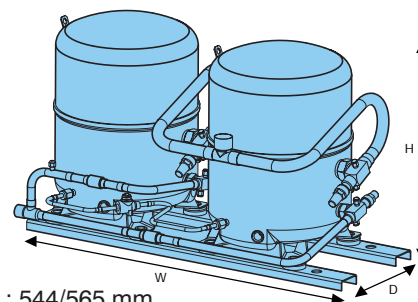
D : 225 mm  
H : 333/358 mm  
H1 : 263 mm  
H2 : 68 mm


**2 cylindrowe**

D : 288 mm  
H : 415 mm  
H1 : 266 mm  
H2 : 75 mm


**4 cylindrowe**

D : 352 mm  
H : 519/540 mm  
H1 : 233 mm  
H2 : 125 mm


**Tandem 2 x 4**


H : 544/565 mm  
D : 515 mm  
W : 925 mm

**Typ / olej**

**MT-MTM** : Zastosowania średnotemperaturowe, olej mineralny  
**MTZ** : Zastosowania średnotemperaturowe, olej poliestrowy  
**LTZ** : Zastosowania niskotemperaturowe, olej poliestrowy

**Wielkość sprężarki**

Patrz tabela powyżej

**Wykonanie**

- : sprężarka pojedyncza  
T : tandem

MTZ 100 - 4 V I

**Opakowanie\***

I : Indywidualne  
M : Przemysłowe

**Wersja\***

V : króciec olejowy + wziernik oleju

**Kod zasilania**

Kod napięcia zasilania silnika: patrz tabela powyżej

\* dotyczy sprężarek pojedynczych









Model	T <sub>o</sub> T <sub>c</sub>	-45		-40		-35		-30		-25		-20	
		Q <sub>o</sub>	P <sub>e</sub>	Q <sub>o</sub>	P <sub>e</sub>	Q <sub>o</sub>	P <sub>e</sub>	Q <sub>o</sub>	P <sub>e</sub>	Q <sub>o</sub>	P <sub>e</sub>	Q <sub>o</sub>	P <sub>e</sub>
LTZ22	35	470	0.63	740	0.77	1 090	0.94	1 550	1.12	2 110	1.33	2 810	1.56
	45	320	0.63	520	0.78	790	0.95	1 150	1.14	1 600	1.36	2 160	1.61
	55	-	-	410	0.76	580	0.94	810	1.15	1 120	1.38	1 530	1.63
LTZ28	35	830	0.89	1 210	1.11	1 690	1.35	2 300	1.62	3 060	1.91	3 990	2.24
	45	490	0.90	810	1.13	1 220	1.38	1 720	1.67	2 350	1.99	3 130	2.34
	55	-	-	550	1.10	840	1.37	1 220	1.68	1 700	2.03	2 310	2.41
LTZ40	35	1 260	1.48	1 780	1.81	2 500	2.18	3 440	2.58	4 640	3.01	6 110	3.48
	45	920	1.50	1 320	1.84	1 890	2.22	2 640	2.63	3 620	3.07	4 850	3.55
	55	-	-	940	1.83	1 300	2.22	1 830	2.64	2 550	3.09	3 490	3.58
LTZ44	35	1 220	1.78	1 870	2.18	2 750	2.58	3 880	2.98	5 280	3.38	7 010	3.7
	45	920	1.70	1 350	2.12	2 040	2.56	2 950	3.01	4 110	3.46	5 550	3.91
	55	-	-	910	1.98	1 380	2.46	2 020	2.96	2 870	3.47	3 970	3.98
LTZ50	35	1 840	2.43	2 670	2.92	3 740	3.41	5 080	3.90	6 720	4.37	8 700	4.83
	45	1 290	2.29	1 970	2.83	2 860	3.38	3 990	3.95	5 380	4.52	7 070	5.08
	55	-	-	1 270	2.63	1 930	3.27	2 790	3.93	3 880	4.60	5 230	5.28
LTZ88	35	2 300	3.59	3 500	4.15	5 090	4.74	7 140	5.35	9 710	5.97	12 850	6.59
	45	1 560	3.43	2 570	4.10	3 920	4.83	5 670	5.60	7 900	6.40	10 650	7.24
	55	-	-	1 450	3.72	2 480	4.61	3 880	5.57	5 690	6.60	7 980	7.68
LTZ100	35	3 460	4.35	5 060	5.18	7 120	6.03	9 690	6.86	12 850	7.67	16 650	8.44
	45	2 260	3.97	3 640	4.95	5 410	5.98	7 650	7.03	10 420	8.10	13 780	9.17
	55	-	-	2 040	4.42	3 460	5.67	5 280	6.99	7 580	8.36	10 420	9.76
LTZ176	35	4 600	7.18	7 000	8.31	10 180	9.49	14 280	10.70	19 410	11.94	25 700	13.19
	45	3 120	6.86	5 130	8.21	7 830	9.65	11 340	11.19	15 790	12.80	21 300	14.48
	55	-	-	2 900	7.45	4 970	9.23	7 750	11.15	11 380	13.19	15 970	15.36
LTZ200	35	6 930	8.70	10 130	10.37	14 240	12.05	19 380	13.72	25 690	15.34	33 300	16.89
	45	4 520	7.93	7 270	9.90	10 830	11.95	15 310	14.06	20 840	16.20	27 570	18.33
	55	-	-	4 080	8.83	6 920	11.34	10 570	13.98	15 160	16.72	20 830	19.52

Oznaczenia:

 T<sub>o</sub>: Temperatura parowania °C

 T<sub>c</sub>: Temperatura skraplania °C

 Q<sub>o</sub>: Wydajność chłodnicza (W)

 P<sub>e</sub>: Moc pobierana (kW)

Przegrzanie: 11,1 K

Dochłodzenie: 8,3 K

Napięcie:

400V/3/50Hz

## Dalsze informacje

Bardziej szczegółowe informacje dotyczące sprężarek tłokowych Maneurop można znaleźć w:



### Online Datasheet Generator

[www.danfoss.com/odsg](http://www.danfoss.com/odsg)

Nowe narzędzie umożliwiające dostęp do szczegółowych danych technicznych, tabel wydajności i rysunków każdej sprężarki MT, MTZ, LTZ.

### Dobór i zastosowanie Maneurop MT/MTZ oraz LTZ

Numer dokumentu: GA 035-PL 01/00 (MT/MTZ) GA 041 - 0601 PL (LTZ)

Dokument zawierający tabele wydajności, zakresy pracy, rysunki, dane elektryczne jak również informacje dotyczące montażu i użytkowania sprężarek MT, MTZ, LTZ.

### 4 cylindrowe sprężarki – TANDEM Maneurop

Numer dokumentu: GA 056 PL - 07/03

Dokument zawierający tabele wydajności, zakresy pracy, rysunki, dane elektryczne jak również informacje dotyczące montażu i użytkowania sprężarek podwójnych MTM, MTZ, LTZ.

### Sprężarki Maneurop – połączenia równoległe

Numer dokumentu: GA 045-1000PL

Dokument zawierający informacje o metodach wyrównania ciśnienia, rozwiązaniach rurociągów ssawnych i tłocznych, sekwencjach załączania sprężarek, elementach do budowy instalacji, jak również montażu i użytkowaniu sprężarek MT, MTZ połączonych równoległe.

Przedstawione powyżej dokumenty są dostępne na stronie [www.danfoss.com.pl](http://www.danfoss.com.pl)

## Zakres produktów Danfoss chłodnictwo i klimatyzacja:

### Danfoss – sprężarki i agregaty skraplające

W obszarze tym znajdują się cztery grupy produktów do różnorodnych zastosowań: Maneurope: tłokowe sprężarki hermetyczne, Performer: sprężarki spiralne do zastosowań klimatyzacyjnych, Speerall: sprężarki spiralne do zastosowań chłodniczych, Bluestar: agregaty skraplające. Produkty te pokrywają bardzo szeroki zakres urządzeń stosowanych w układach chłodniczych nisko- i średniotemperaturowych, w klimatyzacji, handlowych urządzeniach chłodniczych i w instalacjach chłodzenia procesów technologicznych.



### Sprężarki hermetyczne i agregaty

Sprężarki hermetyczne i agregaty skraplające do chłodziarek, zamrażarek i ekspozycyjnych mebli takich jak lamy i witryny chłodnicze. Danfoss posiada w swojej ofercie sprężarki do pomp ciepła jak również sprężarki na napięcie 12 V i 24 V do mobilnych i zasilanych energią słoneczną urządzeń chłodniczych i mroźniczych. Produkty te znane są z trwałości, energooszczędności i niskiego poziomu hałasu.



### Termostaty do chłodziarek i zamrażarek

Do sterowania pracą urządzeń chłodniczych Danfoss oferuje gamę bez freonowych elektromechanicznych i elektronicznych termostatów, produkowanych zgodnie ze specyfikacjami określonymi przez klienta jak również termostaty serwisowe do wszystkich rodzajów mebli chłodniczych i zamrażarek.



### Automatyka dla chłodnictwa i klimatyzacji

Oferta obejmuje szeroki zakres automatyki i armatury wykorzystywanej w handlu, gastronomii, klimatyzacji, transporcie, laboratoriach itp. Są to między innymi: zawory rozprężne, elektromagnetyczne, regulacyjne, zwrotne, odcinające, regulatory ciśnienia, temperatury, wydajności, termostaty, presostaty, przetworniki ciśnienia, filtry, wzierniki oraz sterowniki i urządzenia monitorujące, zapewniające sterowanie i kontrolę wszystkich funkcji w aplikacjach chłodniczych.

W ofercie Danfoss znajduje się również szeroka gama produktów do przemysłowych instalacji chłodniczych. W tej grupie produktów oferujemy automatykę i armaturę dla urządzeń amoniakalnych.

Wśród automatyki szczególną rolę odgrywają systemy sterowania i monitoringu ADAP-KOOL.



Dzięki tym produktom jesteśmy w stanie dostarczyć automatykę i armaturę dla każdej instalacji chłodniczej.

Danfoss nie ponosi odpowiedzialności za możliwe błędy w katalogach, broszurach i innych materiałach drukowanych. Danfoss zastrzega sobie prawo do wprowadzania zmian w produktach bez uprzedzenia. Zamienniki mogą być dostarczone bez dokonywania jakichkolwiek zmian w specyfikacjach już uzgodnionych. Wszystkie znaki towarowe w tym materiale są własnością odpowiednich spółek. Danfoss, logotyp Danfoss są znakami towarowymi Danfoss A/S. Wszystkie prawa zastrzeżone.

**Danfoss Sp. z o.o.**  
ul. Chrzanowska 5, 05-825 Grodzisk Maz.  
Tel. 022 7550606  
Fax 022 7550701  
[www.danfoss.com.pl](http://www.danfoss.com.pl)  
[chlodnictwo@danfoss.com.pl](mailto:chlodnictwo@danfoss.com.pl)