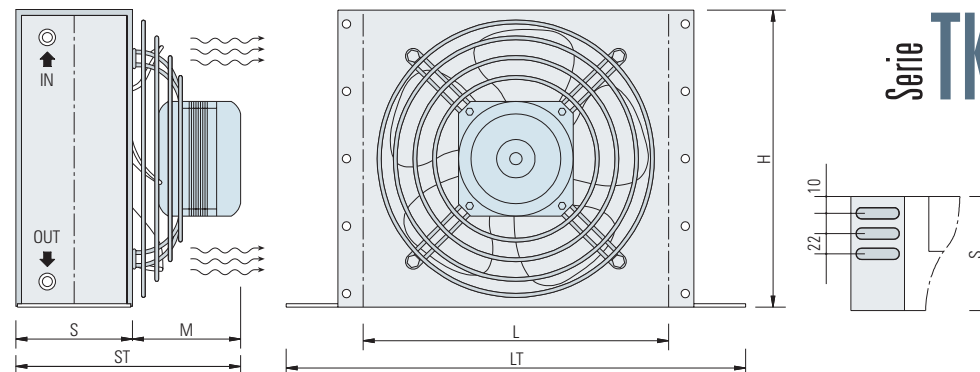


## Low capacity air cooled condensers



- Refrigerant HFC and HCFC (R134a, R22, R404A, R407C, R507...)
- Condensing capacities from 570 W to 6.900 W
- More than 38 models
- Small size at high capacity

# Low capacity air cooled condensers



Serie **TK**

Model	Capacity	Air Flow	Fans		Electric Motor	Consumption	Surface	Internal volume	Dimensions						Connections	Weight
	$\Delta t$ 15°K - R22		W	N°					D(mm)	W	A	m <sup>2</sup>	dm <sup>3</sup>	L		
TK 0570	570	280	1	172	5	0,2	1,12	0,16	190	243	203	110	63	173	8	2,6
TK 0680	680	250	1	172	5	0,2	1,66	0,18	190	243	203	130	63	193	8	2,9
TK 0750	750	250	1	172	5	0,2	1,70	0,25	190	243	203	130	63	193	8	3,0
TK 0860	860	440	1	200	7	0,2	1,47	0,20	220	273	228	110	67	177	8	3,3
TK 1000	1000	400	1	200	7	0,2	2,17	0,23	220	273	228	130	67	197	8	3,6
TK 1100	1100	400	1	200	7	0,2	2,22	0,30	220	273	228	130	67	197	8	3,7
TK 1270	1270	750	1	230	11	0,3	1,85	0,25	250	303	253	110	73	183	8	3,6
TK 1500	1500	690	1	230	11	0,3	2,73	0,28	250	303	253	130	73	203	8	3,9
TK 1650	1650	690	1	230	11	0,3	2,81	0,39	250	303	253	130	73	203	8	4,1
TK 1730	1730	740	1	254	16	0,45	3,37	0,34	280	333	278	130	76	206	8	5,1
TK 1900	1900	740	1	254	16	0,45	3,47	0,46	280	333	278	130	76	206	8	5,3
TK 2300	2300	1300	1	300	25	0,75	3,63	0,49	350	403	353	130	123	253	8	6,5
TK 2750	2750	1200	1	300	25	0,75	5,36	0,53	350	403	353	150	123	273	8	7,5
TK 3000	3000	1200	1	300	25	0,75	5,45	0,75	350	403	353	150	123	273	8	7,7
TK 0750.4	850	250	1	172	5	0,2	2,00	0,33	190	243	203	155	63	218	8	3,4
TK 1100.4	1250	400	1	200	7	0,2	2,70	0,43	220	273	228	155	67	222	8	4,1
TK 1650.4	1880	690	1	230	11	0,3	3,40	0,53	250	303	253	155	73	228	8	4,7
TK 1900.4	2150	740	1	254	16	0,45	4,10	0,65	280	333	278	155	76	231	8	6,0
TK 3000.4	3400	1200	1	300	25	0,75	6,60	0,98	350	403	353	175	123	298	8	8,1
TK 0570.D	1190	560	2	172	5	0,4	2,00	0,29	400	453	203	110	63	173	8	5,3
TK 0680.D	1360	500	2	172	5	0,4	2,40	0,34	400	453	203	130	63	193	8	5,8
TK 0750.D	1530	500	2	172	5	0,4	3,20	0,46	400	453	203	130	63	193	8	5,9
TK 0860.D	1760	880	2	200	7	0,4	2,70	0,38	460	513	228	110	67	177	8	6,6
TK 1000.D	1920	800	2	200	7	0,4	3,00	0,43	460	513	228	130	67	197	8	7,1
TK 1100.D	2140	800	2	200	7	0,4	4,00	0,58	460	513	228	130	67	197	8	7,3
TK 1270.D	2490	1500	2	230	11	0,6	3,30	0,48	520	573	253	110	73	183	8	7,3
TK 1500.D	2900	1380	2	230	11	0,6	3,70	0,54	520	573	253	130	73	203	8	7,9
TK 1650.D	3390	1380	2	230	11	0,6	5,20	0,75	520	573	253	130	73	203	8	8,2
TK 1730.D	3460	1480	2	254	16	0,9	4,50	0,71	580	633	278	130	76	206	8	10,3
TK 1900.D	3850	1480	2	254	16	0,9	6,20	0,95	580	633	278	130	76	206	8	10,6
TK 2300.D	4800	2600	2	300	25	1,5	6,60	1,02	720	773	353	130	123	253	8	12,9
TK 2750.D	5400	2400	2	300	25	1,5	7,20	1,02	720	773	353	150	123	273	8	13,9
TK 3000.D	6150	2400	2	300	25	1,5	9,60	1,31	720	773	353	150	123	273	12	14,4
TK 0750.D4	1740	500	2	172	5	0,4	4,40	0,63	400	453	203	155	63	218	8	3,4
TK 1100.D4	2500	800	2	200	7	0,4	5,70	0,77	460	513	228	155	67	222	8	4,1
TK 1650.D4	3800	1380	2	230	11	0,6	7,20	0,97	520	573	253	155	73	228	8	4,7
TK 1900.D4	4350	1480	2	254	16	0,9	8,90	1,19	580	633	278	155	76	231	8	6,0
TK 3000.D4	6900	2400	2	300	25	1,5	14,00	1,75	720	773	353	175	123	298	12	8,3

### General features

- Compact dimensions for applications in small spaces
- Capacities from 570 W to 6.900 W
- Compliance to low voltage european directive 73/23 EEC
- Standard version with suction fans

### Coils

- Manufactured with 5/16" copper tubes in the staggered geometry 25 x 21.65 mm and corrugated aluminium fins
- Casing in galvanized steel, provided with side feet at the base of endplates for easy fastening to the unit structure
- All coils are dry air tested at 35 bar
- Copper inlets sealed by plastic cups

### Fan Motors

- Single phase 230V/50Hz shaded pole motors
- Insulation class "B"
- Protection class IP42
- Three pole electric cable 500 mm long
- Aluminium fan blades
- Galvanized steel fan guards

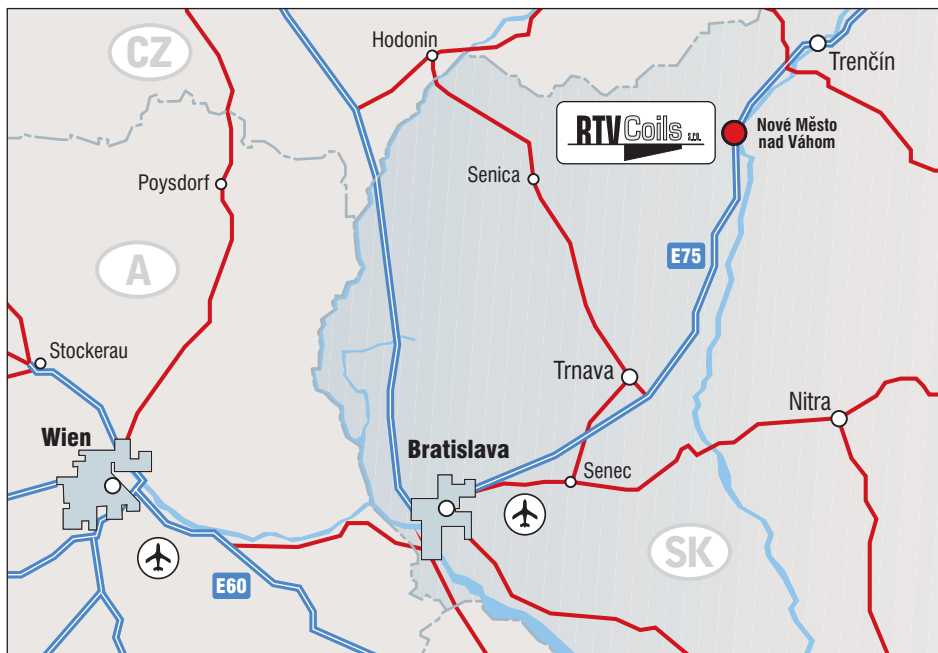
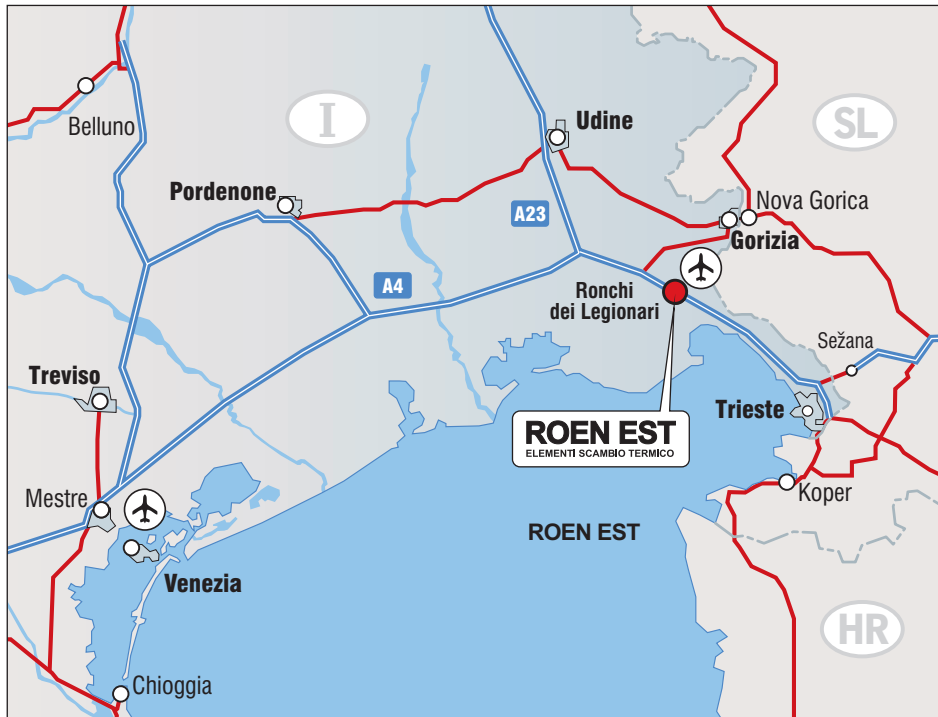
Data subject to possible changes

### Correcting factor

Published data refer to refrigerant R22 with  $\Delta T$  15 °K.

In case of other refrigerant following correcting factors must be applied:

R404A	R507	R134a	R407C
1.04	1.04	0.97	0.91



**ROEN EST**  
ELEMENTI SCAMBIO TERMICO

Sede legale: Via J. Srebernic 8, 34077 Ronchi dei Legionari  
 Stabilimento ed uffici amministrativi: Via delle Industrie, 34077 Ronchi dei Legionari (GO)- Italia  
 tel. ++39 0481 474140, fax ++39 0481 779997 - e mail: info@roenest.it

**RTVCoils** s.r.l.

Trenčianska 17, 915 34 Nové Město nad Váhom - Slovak Republic  
 tel. ++421 32 771 78 22, fax ++421 32 771 78 23, e mail: rtvcoils@ba.telecom.sk